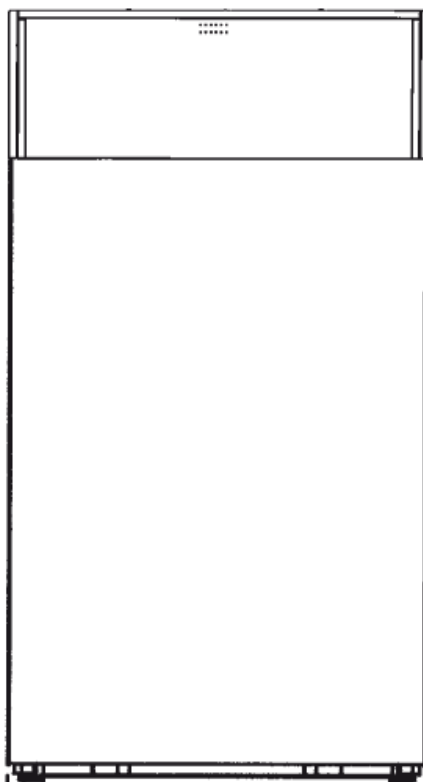


NOVELLA
24-31 RAI PV
31-38-45 RAI
55-64-71 RAI

НАПОЛЬНЫЙ
ЧУГУННЫЙ
КОТЕЛ



Руководство по
эксплуатации. Инструкция
по монтажу, техническому
обслуживанию и ремонту

(Технический паспорт)

 **Beretta**

Уважаемый Клиент!






Чтобы лучше познакомиться со своим новым котлом и в полной мере оценить преимущества индивидуального отопления, мы просим Вас внимательно прочитать это руководство. Оно поможет Вам правильно пользоваться котлом и в нужное время проводить его техобслуживание.

Установка и наладка котла должна производиться квалифицированными специалистами, обученными работе с данным оборудованием, в соответствии с действующими нормативами. При монтаже котла должны соблюдаться местные нормы противопожарной и газовой безопасности.

Расчетный срок службы котла при условии соблюдения всех рекомендаций по установке и своевременному техническому обслуживанию составляет не менее 10 лет. По окончании этого срока эксплуатация котла может быть продлена по заключению сервисной организации.

В конце срока службы котел необходимо утилизировать специальным образом, согласно действующему законодательству. Раздельная утилизация предотвращает потенциальную опасность для окружающей среды и для здоровья. Кроме того, можно извлечь экономическую выгоду, получив при раздельной утилизации, повторно перерабатываемые материалы.



Маркировка      указывает на соответствие изделия техническим регламентам Украины, Узбекистана, Беларуси, Казахстана, Молдовы и России.

Некоторые части настоящей инструкции помечены символами:



ВНИМАНИЕ = исполнение данного пункта требует особого внимания и специальной подготовки





ЗАПРЕЩЕНО = описанное действие КАТЕГОРИЧЕСКИ ЗАПРЕЩЕНО


ОГЛАВЛЕНИЕ


1	МЕРЫ ПРЕДОСТОРОЖНОСТИ И ТЕХНИКА БЕЗОПАСНОСТИ.....	4
2	ОПИСАНИЕ КОТЛА	5
2.1	Описание	5
2.2	Дополнительные принадлежности	5
2.3	Основные элементы котла	6
2.4	Панель управления.....	7
2.5	Технические характеристики	8
2.6	Идентификация котла	9
2.7	Комплектация и вес	9
2.8	Транспортировка	10
2.9	Габаритные размеры.....	11
2.10	Гидравлическая схема	12
2.10.1	Novella 24-31 RAI PV, 31-38-45 RAI.....	12
2.10.2	Novella 55-64-71 RAI.....	14
2.11	Электрическая схема.....	15
3	МОНТАЖ	17
3.1	Общие требования	17
3.2	Помещение для установки котла	17
3.3	Установка котла в существующую систему отопления	17
3.4	Гидравлические подключения.....	17
3.5	Подключение электропитания.....	19
3.6	Подключение к газовой сети	20
3.7	Удаление продуктов сгорания	21
3.8	Заполнение контура отопления	22
3.9	Слив воды из котла.....	22
4	РОЗЖИГ И ЭКСПЛУАТАЦИЯ КОТЛА.....	23
4.1	Предварительные проверки.....	23
4.2	Розжиг.....	23
4.3	Заключительные проверки.....	25
4.4	Регулировка	26
4.5	Переход на другой тип газа.....	27
5	ВЫКЛЮЧЕНИЕ КОТЛА.....	28
6	ТЕХНИЧЕСКОЕ ОБСЛУЖИВАНИЕ	29
6.1	Плановое техническое обслуживание	29
6.2	Внеплановое техническое обслуживание	29
7	ВОЗМОЖНЫЕ НЕИСПРАВНОСТИ И ИХ УСТРАНЕНИЕ	30
8	ОТМЕТКА О ПРОДАЖЕ	31
8.1	Отметка о проведенных ремонтах и технических обслуживаниях.....	31


1 МЕРЫ ПРЕДОСТОРОЖНОСТИ И ТЕХНИКА БЕЗОПАСНОСТИ


 Данное руководство по эксплуатации (паспорт) является неотъемлемой частью изделия. Оно должно находиться с котлом, в том числе при передаче котла другому владельцу или установке его на новое место. В случае порчи или утери руководства дубликат можно получить по месту приобретения котла.

 Установка котла, равно как и любые другие действия по обслуживанию и ремонту изделия, должны производиться квалифицированным обученным по данному оборудованию специалистом.

 Данное изделие разрешается изменять только для тех целей, для которых оно было спроектировано. Изготовитель не несет договорной и иной ответственности за ущерб, причиненный людям, животным или имуществу вследствие неправильной установки или регулировки или несвоевременного технического обслуживания, а также в результате ненадлежащего использования котла.

 После снятия упаковки проверьте сохранность и комплектность изделия. При обнаружении несоответствия обратитесь к продавцу котла.









 Сливной патрубок предохранительного сбросного клапана котла должен быть присоединен к сливу, обеспечивающему удаление воды. Изготовитель котла не несет ответственности за ущерб, вызванный срабатыванием предохранительного клапана.

 При установке изделия необходимо довести до сведения владельца котла следующие правила:

- при обнаружении утечки воды нужно перекрыть подачу воды в котел и незамедлительно обратиться в сервисную службу или к квалифицированному специалисту;
- следует периодически проверять давление в отопительном контуре котла: оно не должно опускаться ниже 1 бар. При падении давления следует вызвать мастера сервисной службы или иного квалифицированного специалиста;
- если котел предполагается не использовать в течение длительного периода времени, рекомендуется вызвать мастера сервисной службы или иного квалифицированного специалиста для проведения следующих операций:

- повернуть главные выключатели котла и всей отопительной системы в положение «выключено»;
 - закрыть кран подачи топлива и краны подачи воды в системы отопления и горячего водоснабжения;
 - если существует опасность промерзания - слить воду из систем отопления и горячего водоснабжения;
- техническое обслуживание котла должно производиться не реже одного раза в год. Рекомендуется заранее согласовать время его проведения с сервисной службой.

Правила техники безопасности:

-  Не позволяйте детям и лицам, не имеющим опыта, работать с котлом без присмотра
-  При обнаружении запаха газа или дыма запрещается включать или выключать любые электрические устройства — выключатели, электробытовые приборы и т.п. В случае утечки газа проветрите помещение, открыв окна и двери, перекройте кран подачи топлива в котел и незамедлительно вызовите мастера сервисной службы или иного квалифицированного специалиста
-  Перед проведением любых работ по очистке котла обязательно отключите электропитание, переведя общий выключатель отопительной системы и переключатель на панель управления котла в положение «выключено»;
-  Запрещается изменять параметры регулировки самого котла и предохранительных устройств без разрешения изготовителя котла
-  Запрещается растягивать, отрывать или скручивать электрические провода, выходящие из котла, даже если котел не присоединен к сети электропитания
-  Запрещается закрывать или сужать вентиляционные отверстия в помещении, где установлен котел. Вентиляционные отверстия являются необходимым условием правильного горения.
-  Не храните горючие материалы и емкости из-под них в помещении, где установлен котел.
-  не позволяйте детям играть с упаковочным материалом от котла.

2 ОПИСАНИЕ КОТЛА

2.1 Описание

Котел **Novella** - это газовый отопительный котел с атмосферной горелкой и чугунным теплообменником, предназначенный для отопления помещений.

Модели **55-64-71 RAI** дополнительно снабжены вытяжным колпаком (антирефулер), обеспечивающим надежное удаление продуктов сгорания даже при неустойчивой тяге.

На котле установлен термостатический датчик тяги для контроля полноты удаления газов сгорания.

В котле используется горелка из нержавеющей стали со стабилизированным пламенем и плавным розжигом. Система контроля пламени — ионизационного типа.

Органы управления котлом расположены на удобной панели, встроенной в корпус котла.

Котлы серии **Novella** оснащены одноступенчатой горелкой и отключаются при достижении заданного значения температуры воды в котле.

Модели котлов **RAI PV** дополнительно оснащены циркуляционным насосом и расширительным баком объемом 12л и предохранительным клапаном.

К котлам серии **Novella** можно подключить бойлеры-аккумуляторы системы горячего водоснабжения AQUAPLUS 120 и AQUAMAX 220, выполненных в одинаковом дизайне с котлом.

При этом в котле реализуется дополнительная функция приоритета ГВС. Переключатель «лето/зима», позволяющий котлу работать летом только на приготовление горячей воды, установлен на панели управления бойлеров.

Конструкция котла обеспечивает удобный доступ к его внутренним узлам за счет широкой съемной передней панели. Это облегчает и ускоряет работу по монтажу

котла.

Основные **технические характеристики** котлов:

- плавный электророзжиг с ионизационным контролем пламени
- электромагнитный газовый клапан со встроенным стабилизатором давления газа и сдвоенным отсекателем
- регулятор температуры воды в системе отопления
- термометр/манометр для измерения температуры и давления воды в контуре отопления
- возможность подключения регулятора комнатной температуры
- Наличие моделей с встроенным расширительным баком, предохранительным клапаном и циркуляционным насосом (**RAI PV**).

2.2 Дополнительные принадлежности

- Регулятор комнатной температуры
- Циркуляционный насос с высоким напором (для RAI PV) (арт. 1100269)
- Бойлеры-аккумуляторы AQUAPLUS 120 и AQUAMAX 220
- Комплекты подсоединения котла к бойлерам-аккумуляторам
- Полифосфатный дозатор
- Картриджи для полифосфатного дозатора

2.3

Основные элементы котла

Novella 24 - 31 RAI PV

Обозначения

- 1 Панель управления
- 2 Гильза для датчиков
- 3 Корпус котла
- 4 Электронный блок розжига и контроля пламени
- 5 Циркуляционный насос
- 6 Кран для слива воды из котла
- 7 Электрод розжига
- 8 Электрод контроля пламени
- 9 Горелка
- 10 Газовая арматура
- 11 Такелажные проушины
- 12 Расширительный бак

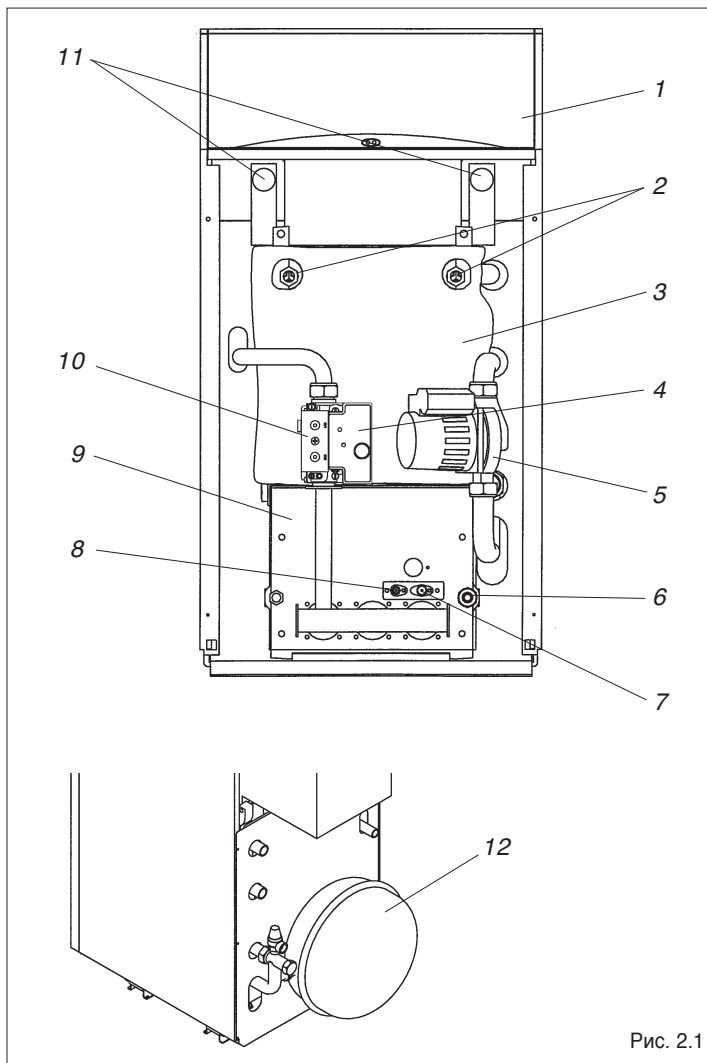


Рис. 2.1

Novella 31 - 38 - 45 RAI

Обозначения

- 1 Панель управления
- 2 Гильза для датчиков
- 3 Корпус котла
- 4 Электронный блок розжига и контроля пламени
- 6 Кран для слива воды из котла
- 7 Электрод розжига
- 8 Электрод контроля пламени
- 9 Горелка
- 10 Газовая арматура
- 11 Такелажные проушины

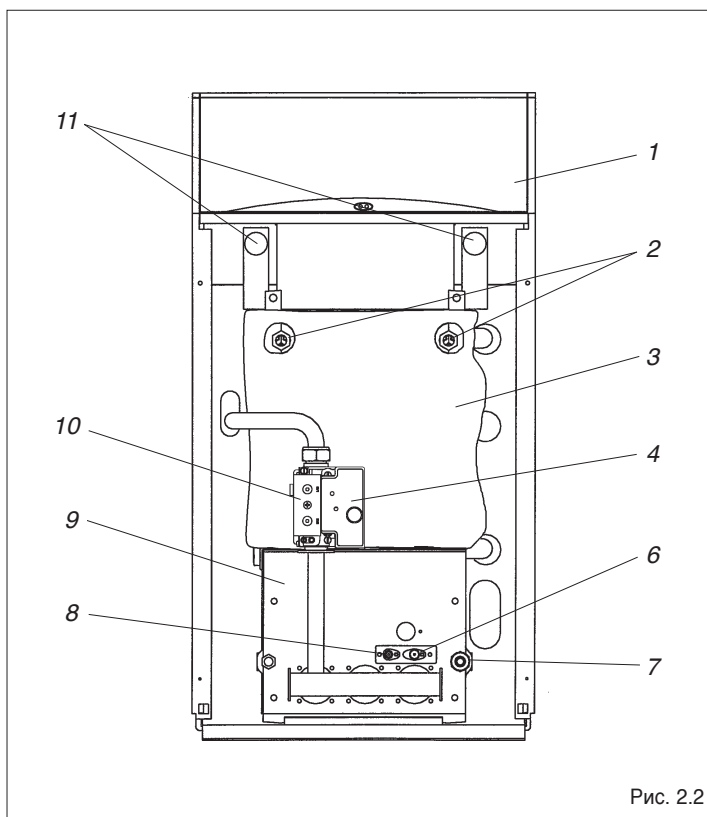


Рис. 2.2

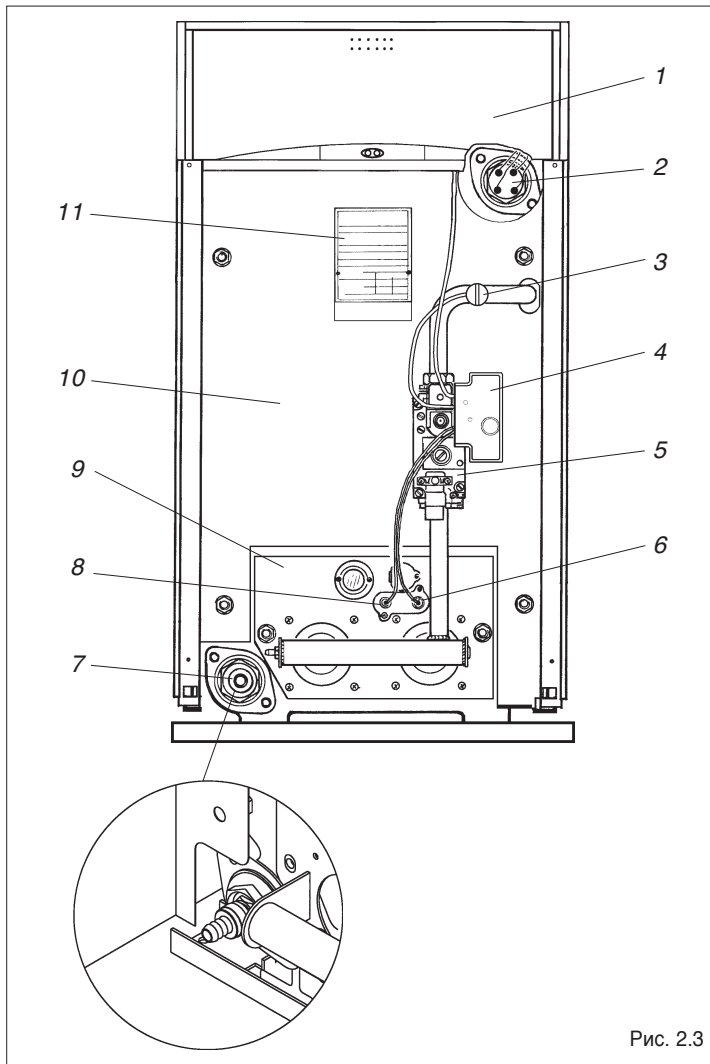


Рис. 2.3

Novella 55 - 64 - 71 RAI

Обозначения

- 1 Панель управления
- 2 Гильза для датчиков
- 4 Электронный блок розжига и контроля пламени
- 5 Газовая арматура
- 6 Электрод розжига
- 7 Кран для слива воды из котла
- 8 Электрод контроля пламени
- 9 Горелка
- 10 Теплоизоляция
- 11 наклейка с техническими характеристиками

**2.4
Панель управления**

7

Обозначения

- 1 Главный выключатель
- 2 Регулятор температуры воды в контуре отопления
- 3 - для моделей RAI: термометр
- для моделей RAI PV: термоманометр
- 4 Предельный термостат (с ручным сбросом)
- 5 Термостат дымоудаления (с ручным сбросом)
- 6 Светодиодный индикатор «блокировка»
- 7 Светодиодный индикатор «сеть»
- 8 инструкция для пользователя
- 9 Кнопка сброса блокировки горелки

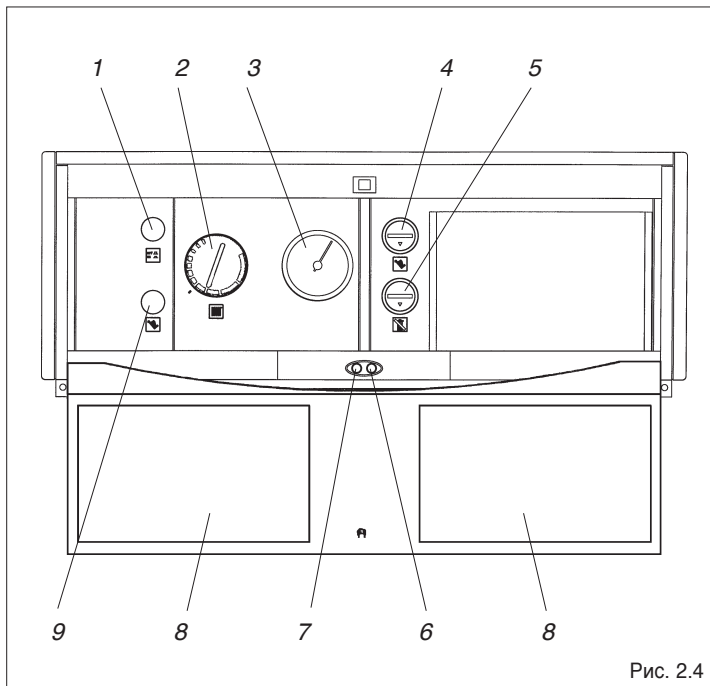


Рис. 2.4

2.5

Технические характеристики

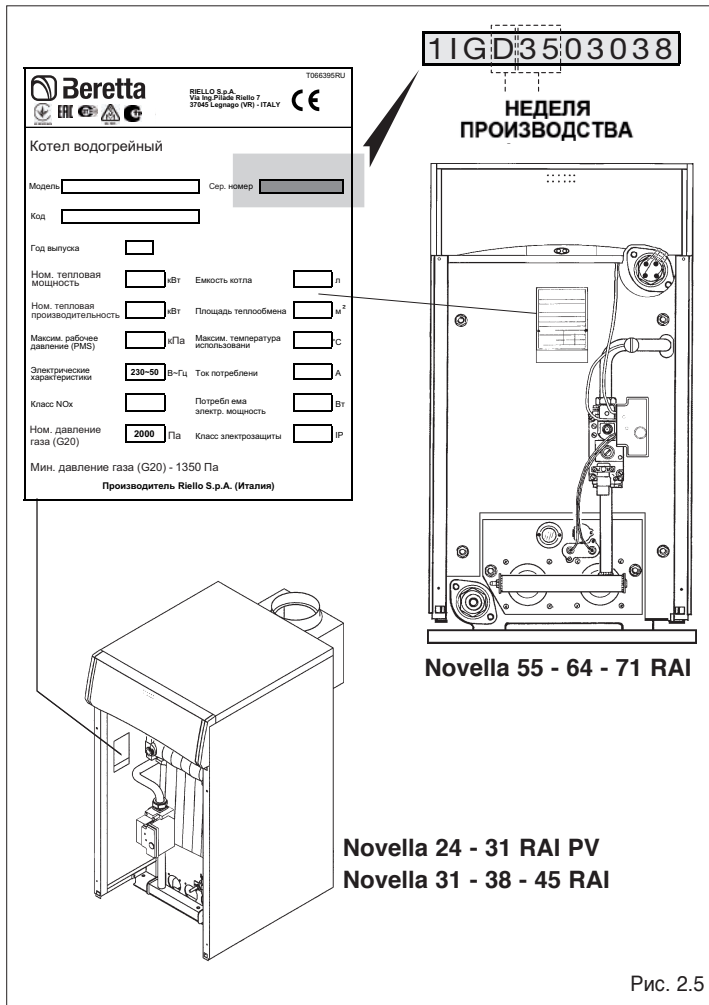
Описание		24 RAI PV	31 RAI PV	31 RAI	38 RAI	45 RAI	55 RAI	64 RAI	71 RAI	
Номинальная тепловая мощность	кВт	26,6	34,4		42	50,0	61,0	70,5	79,0	
	ккал/ч	22880	29590		36120	43000	52460	60630	67940	
Номинальная тепловая производительность	кВт	24,0	31,0		37,8	45,0	55,0	63,5	71,1	
	ккал/ч	20640	26660		32510	38700	47300	54600	61150	
Электрическая мощность	Вт	103		15		23				
Категория		II 2H3+								
Электропитание	В – Гц	230 ~ 50								
Класс защиты	IP	40								
Потери тепла через дымоход и облицовку при выключенной горелке	%	1,65	1,37		1,33	1,23	1,12	1,26	1,05	
Работа в режиме отопления										
Максимальное давление и температура	бар – °C	3 - 100								
Диапазон регулировки температуры в котле	°C	34-82								
Минимальная температура в обратной магистрали	°C	40								
Объем расширительного бака	л	12	12	-						
Объем воды в котле	л	8,8	10,4	10,4	12	13,6	28,5	33	37,5	
Параметры топлива										
Номинальное давление природного газа (G 20)	мбар	20								
Минимальное давление природного газа (G 20)	мбар	13,5								
Номинальное давление сжиженного газа (G 30 - G 31)	мбар	28-30/37								
Гидравлические соединения										
Вход-выход отопление	Ø	3/4"		1"		1" 1/4				
Вход газа	Ø	1/2"		3/4"						
Параметры дымовых газов при работе на природном газе (G20)										
Расход дымовых газов	кг/с	0,019	0,025	0,03	0,03	0,036	0,045	0,044	0,05	
СО не более	ppm	21				19	34	31	52	
СО2	%	5,6	5,7		5,9	5,5	4,9	5,75	5,7	
NOx (по нормативу EN 297)		1 класс								
Δt дымовых газов	°C	93	96		101	113		123	130	
Габаритные размеры и вес										
Высота	мм	850								
Ширина	мм	450			600			450		
Глубина	мм	700		675	690	720	712	795	878	
Вес котла	kg	108	126	118	136	154	190	225	251	
Параметры										
Число Воббе*	G20	МДж/м ³	45,5				45,7			
	G30	МДж/м ³	-				80,9			
	G31	МДж/м ³	-				71,0			
Число форсунок		3	4	4	5	6	2	2	2	
Диаметр форсунок	G20	Ø мм	2,4				4,6	5,0	5,4	
	G30	Ø мм	1,5		1,45		2,6	2,85	3,0	
	G31	Ø мм	1,5		1,45		2,6	2,85	3,0	
Максимальное давление после газового клапана	G20	mbar Δp	13,5	13,5		13,2	12,7	12,5	12,8	12,5
		мм H ₂ O Δp	138	138		135	129	127	130	127
	G30	mbar Δp	28,4	28,0		28,5	27,8	25,5	25,5	24,5
		мм H ₂ O Δp	285	289		290	283	260	260	250
	G31	mbar Δp	36,5	34,7		35,7		34,0	34,5	34,0
		мм H ₂ O Δp	372	354		364		346	351	346
Расход газа (*)	G20	м ³ /ч	2,80	3,50		4,30	5,10	6,40	7,40	8,29
	G30	кг/ч	2,09	2,70		3,29	3,92	4,50	5,50	6,20
	G31	кг/ч	2,05	2,66		3,24	3,86	4,50	5,50	6,20
Диафрагма газового клапана	Ø мм	6,10	6,60	7,20		8,00	-	-	-	

(*) При температуре 15°C и атмосферном давлении 1013 мбар

2.6 Идентификация котла

Для идентификации котлов **Novella** служит маркировочная табличка, на которую наносятся сведения о серийном номере, модели и основных эксплуатационных характеристиках.

! При планировании техобслуживания и заказе запасных частей крайне важно точно знать модель котла, с которой предстоит работать. Поэтому недопустимо изменение, повреждение или удаление маркировочной таблички, равно как и любое другое действие, влекущее невозможность точного определения модели изделия. В этом случае все операции по установке и/или техническому обслуживанию котла будут крайне затруднены.



2.7 Комплектация и вес

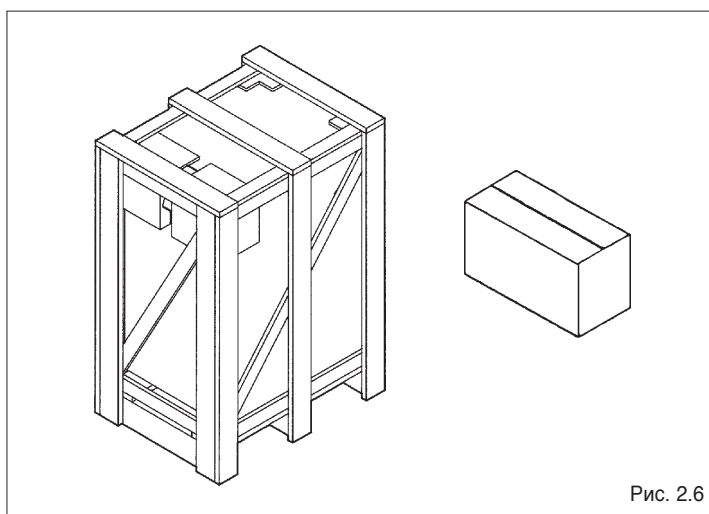
Котел поставляется установленным на поддон, упакованным в деревянную клеть, обмотанную полиэтиленовой пленкой. Порядок снятия упаковки следующий:

- удалить полиэтиленовую пленку;
- удалить скрепки, крепящие клеть к поддону;
- поднять клеть.

Внутри котла в отдельном пластиковом пакете должны находиться следующие документы:

- набор для перевода котла на сжиженный газ;
- 2 такелажные проушины (для моделей **Novella 55-71 RAI**);
- Руководство по монтажу и эксплуатации (паспорт).

Для моделей **Novella 55-71 RAI** в отдельной картонной коробке поставляется антирефулер.



		24 RAI PV	31 RAI PV	31 RAI	38 RAI	45 RAI	55 RAI	64 RAI	71 RAI
Вес нетто	кг	108	126	118	136	154	190	225	251
Вес брутто	кг	127	146	138	156	174	207	243	271

2.8 Транспортировка

Порядок перемещения котла после снятия упаковки:

- отверните винты, крепящие котел к деревянному поддону;
- снимите переднюю (P) и верхнюю (C) облицовочные панели котла (Рис. 2.7)

для котлов Novella 24-31 RAI PV, 31-45 RAI:

- снимите котел с поддона, продев две трубы 3/4" (1) в такелажные проушины (2) (Рис. 2.8).

для котлов Novella 55-71 RAI:

- отвинтите гайку A верхнего переднего болта (Рис. 2.9);
- поставьте одну из проушин B на болт C;
- привинтите на место гайку A;
- отвинтите гайку D верхнего заднего болта (Рис. 2.10);
- поставьте вторую проушину E на болт F по диагонали по отношению к первой проушине;
- привинтите на место гайку D;
- поднимите котел с помощью трубы G на 1", вставляемой в такелажные проушины (Рис. 2.11);
- закончив транспортировку, произведите те же операции в обратном порядке, снимите проушины и поставьте на место гайки.

⚠ Соблюдайте при транспортировке требования правил техники безопасности!

⊘ Запрещается разбрасывать элементы упаковки котла. Они являются потенциальными источниками опасности для детей и окружающей среды. Их следует утилизировать специальным образом.

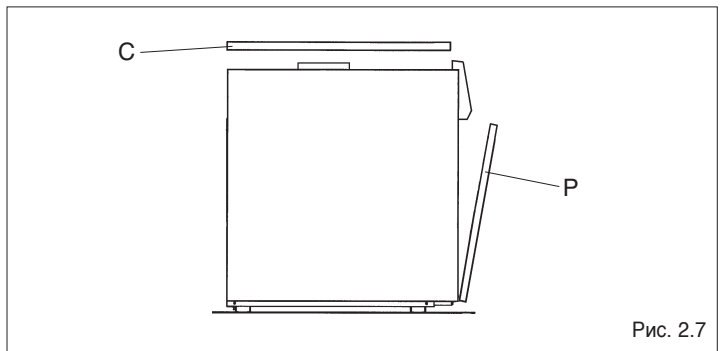


Рис. 2.7

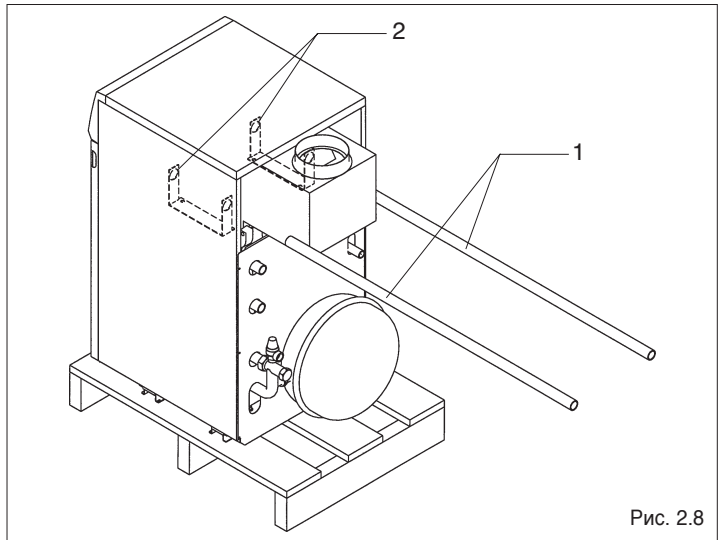


Рис. 2.8

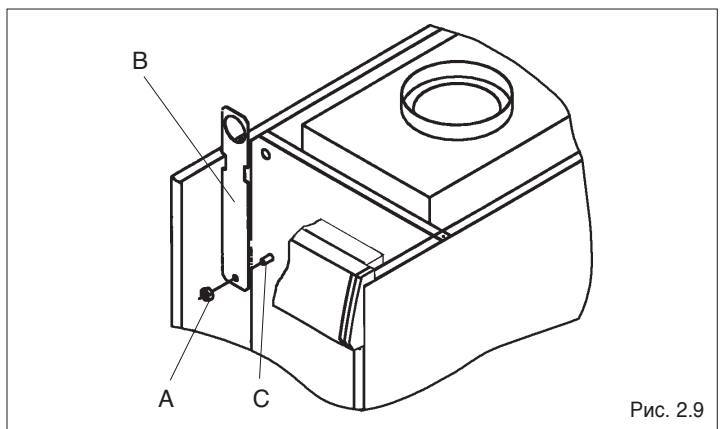


Рис. 2.9

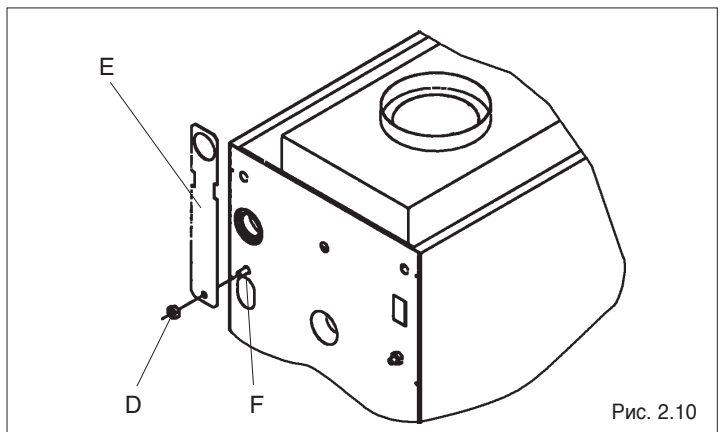


Рис. 2.10

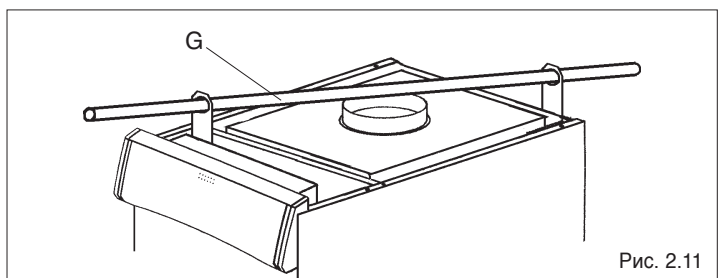
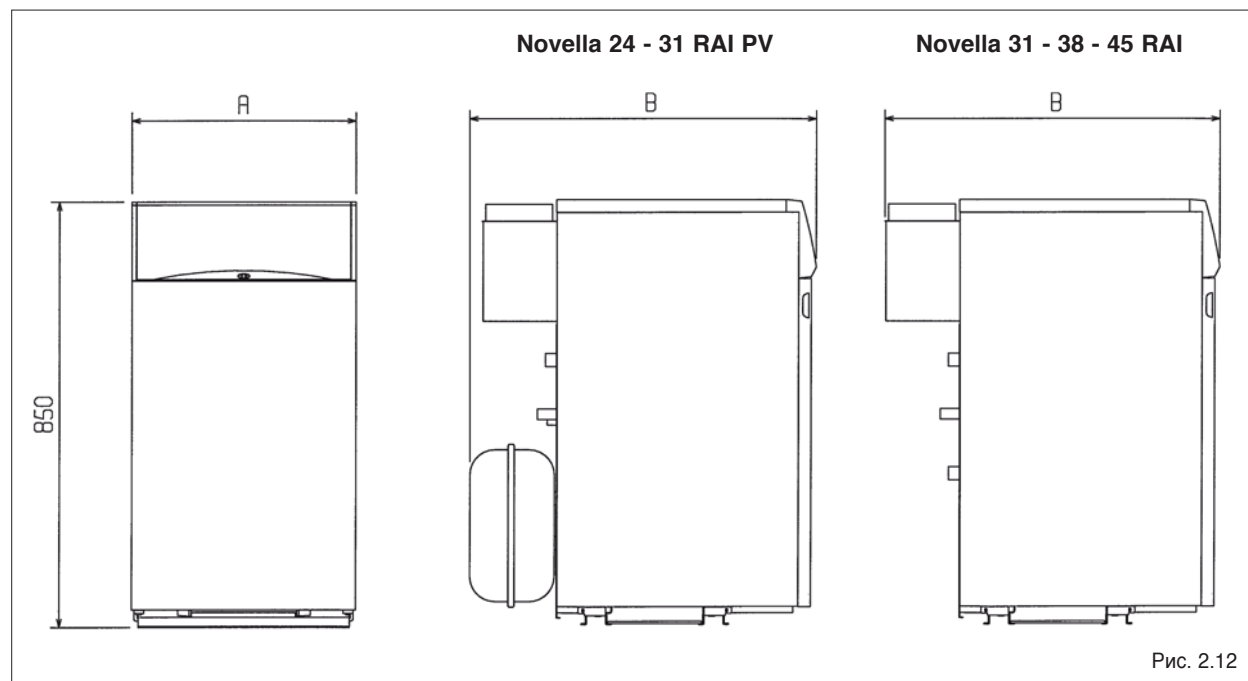
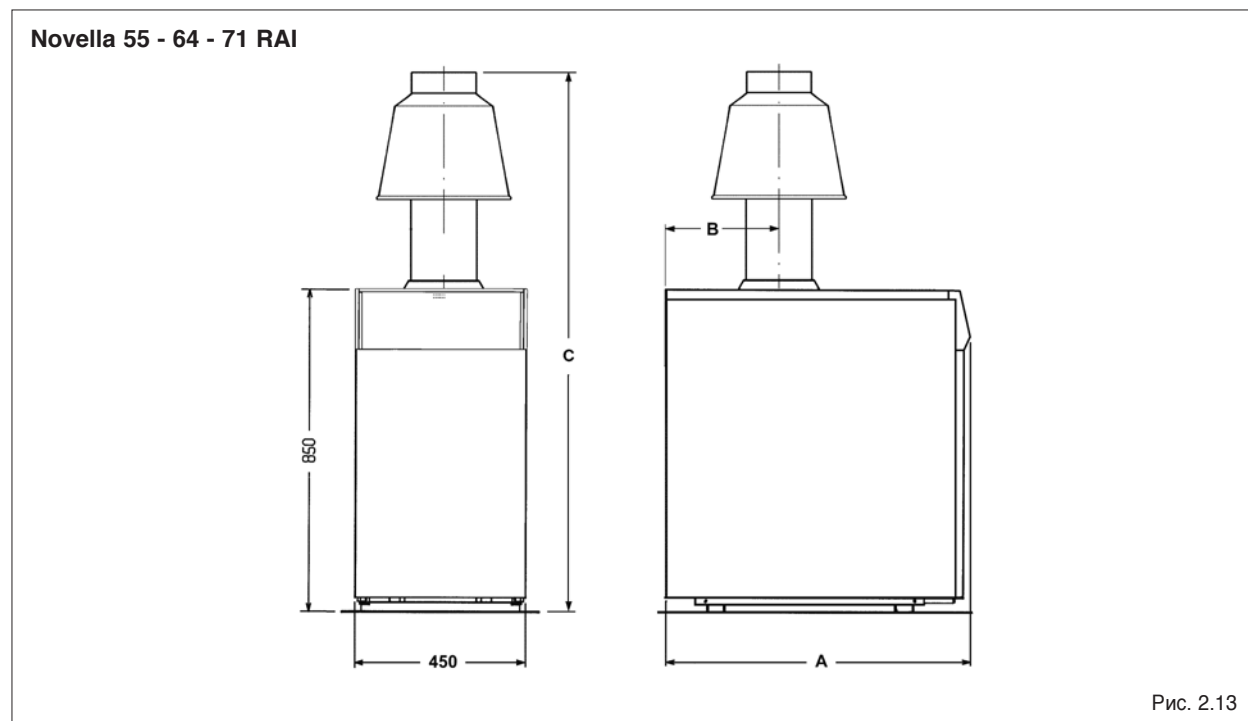


Рис. 2.11

2.9 Габаритные размеры



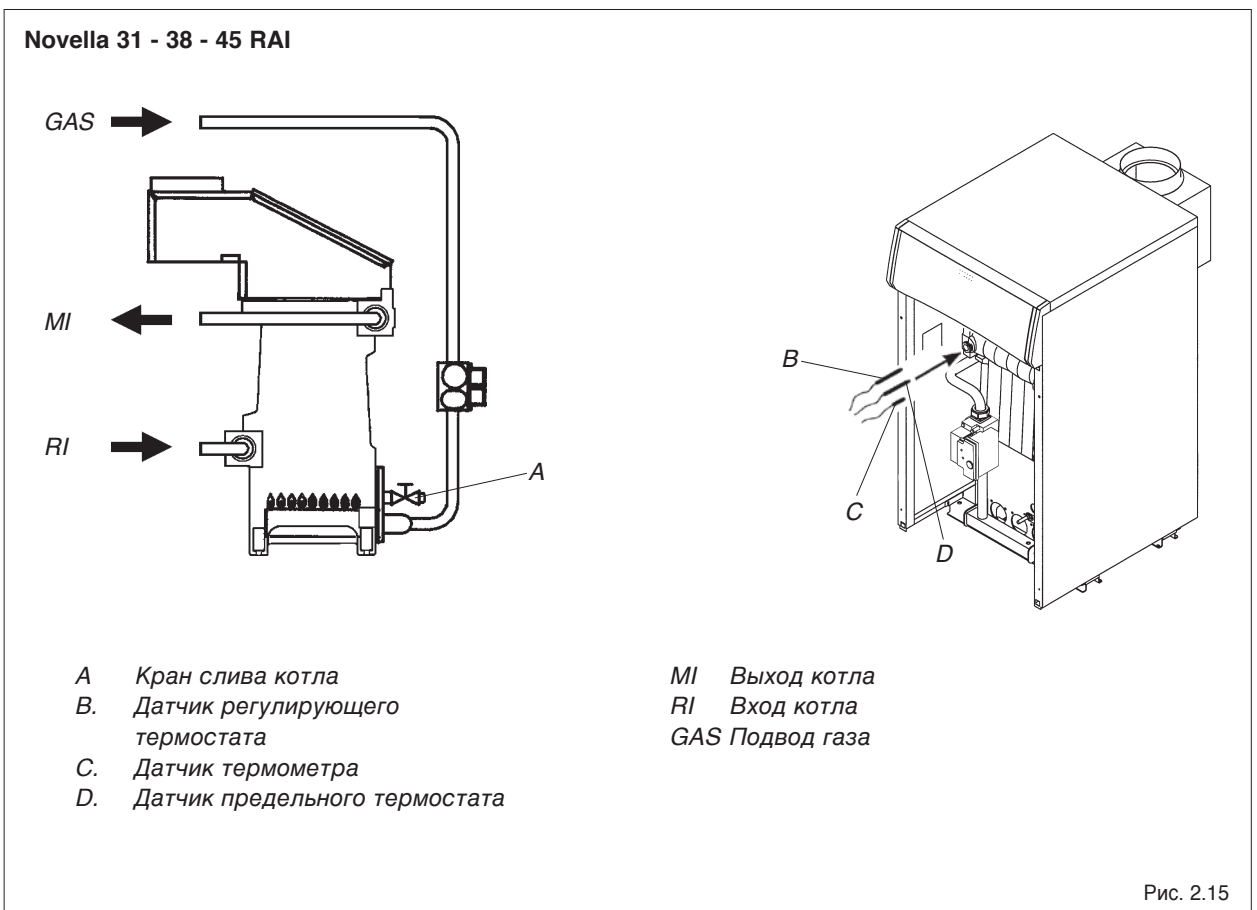
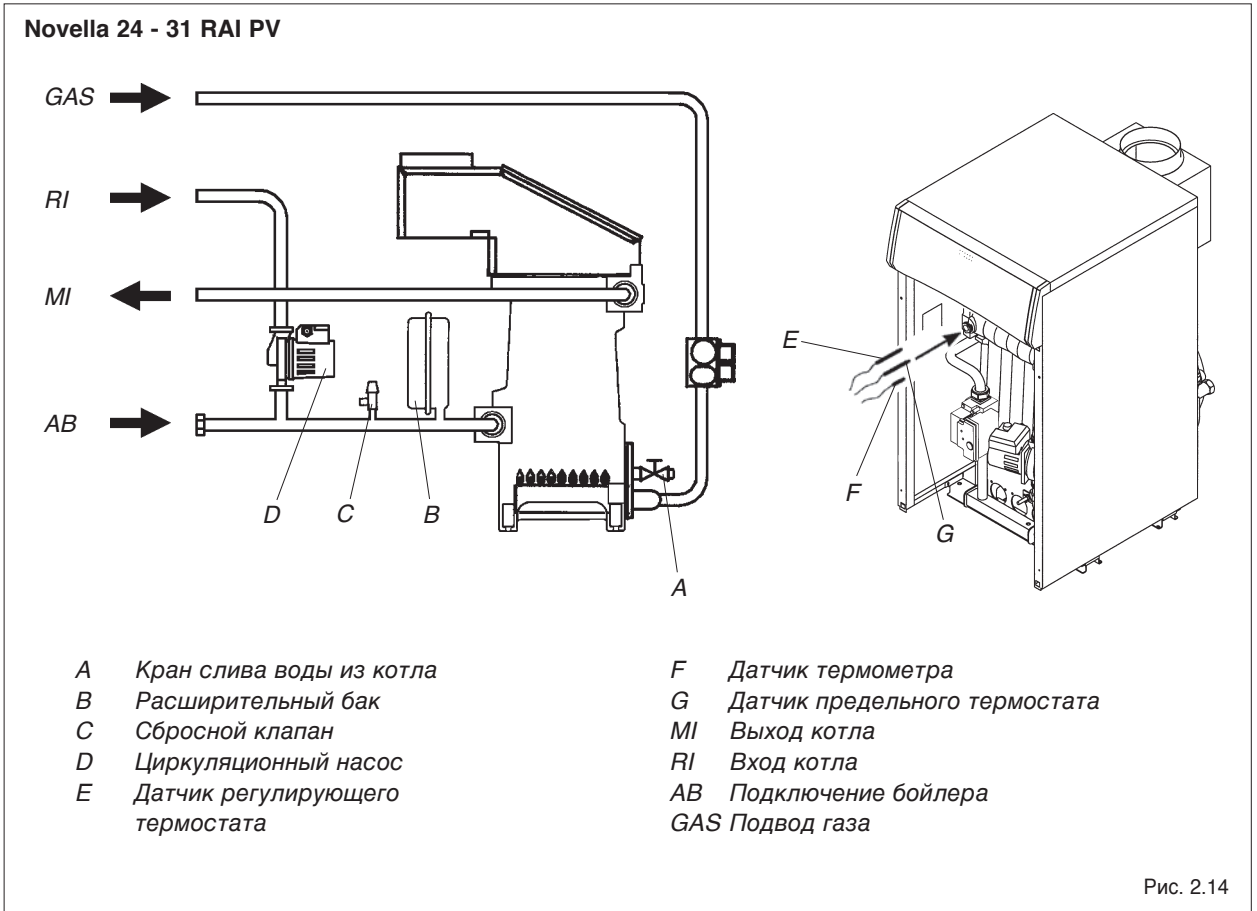
ОПИСАНИЕ	МОДЕЛЬ					
	24 RAI PV	31 RAI PV	31 RAI	38 RAI	45 RAI	
A	450		600			мм
B	700	675	700	690	720	мм



ОПИСАНИЕ	МОДЕЛЬ			
	55 RAI	64 RAI	71 RAI	
A	712	795	878	мм
B	260	302	342	мм
C	1475	1475	1700	мм

2.10 Гидравлическая схема

2.10.1 Novella 24-31 RAI PV, 31-38-45 RAI



Рабочая диаграмма циркуляционного насоса

Котлы Novella RAI PV снабжены встроенным циркуляционным насосом, подключенным к электрической и гидравлической схеме котла. Рабочие характеристики насоса при-

ведены на графике. При поставке с завода насос включен на III (максимальную) скорость. Если гидравлическое сопротивление отопительного контура невелико, можно установить меньшую скорость вращения насоса, снизив расход электроэнергии.

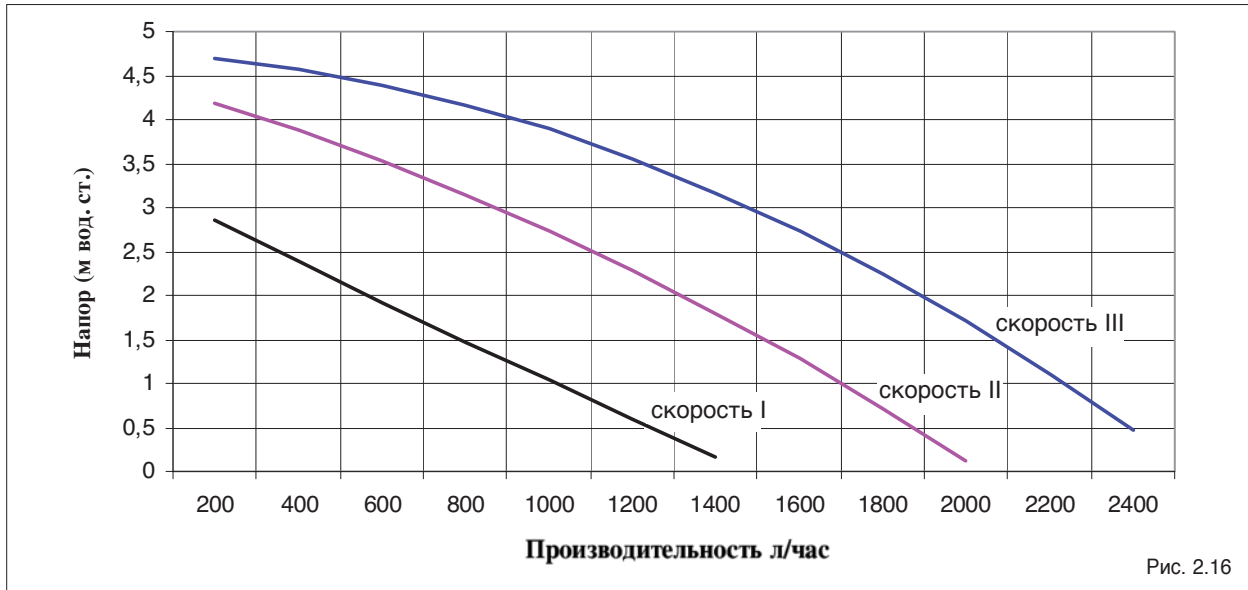


Рис. 2.16

Гидравлическое сопротивление котла

Котлы **Novella RAI** не имеют встроенного циркуляционного насоса, поэтому при проектировании системы отопления должен

быть предусмотрен внешний насос. Для определения параметров насоса приводятся графики зависимости гидравлического сопротивления котла от расхода воды.

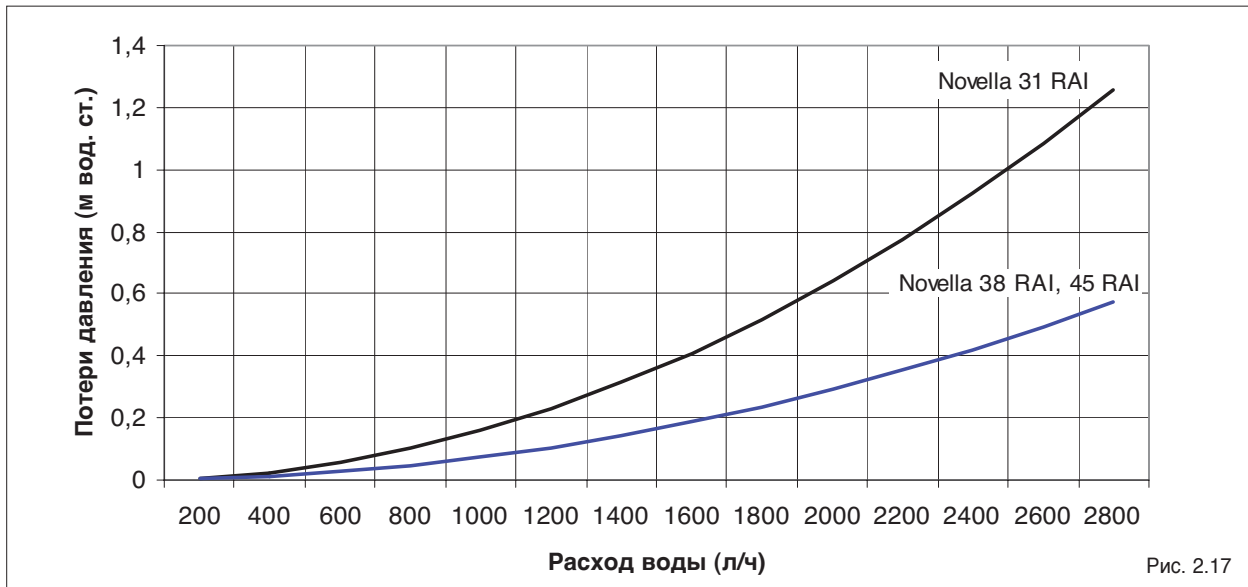


Рис. 2.17

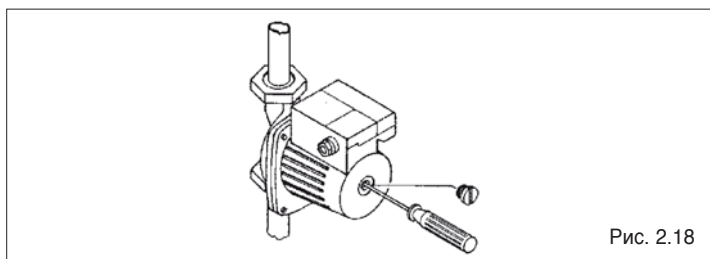


Рис. 2.18

⚠ При первом пуске насоса рекомендуется проверить, свободно ли вращается вал. В дальнейшем такую проверку следует проводить не реже раза в год, особенно после длительных периодов бездействия, когда отложения и грязь могут мешать нормальному вращению вала.

⊘ Категорически запрещается включать насос без воды!

2.10.2 Novella 55-64-71 RAI

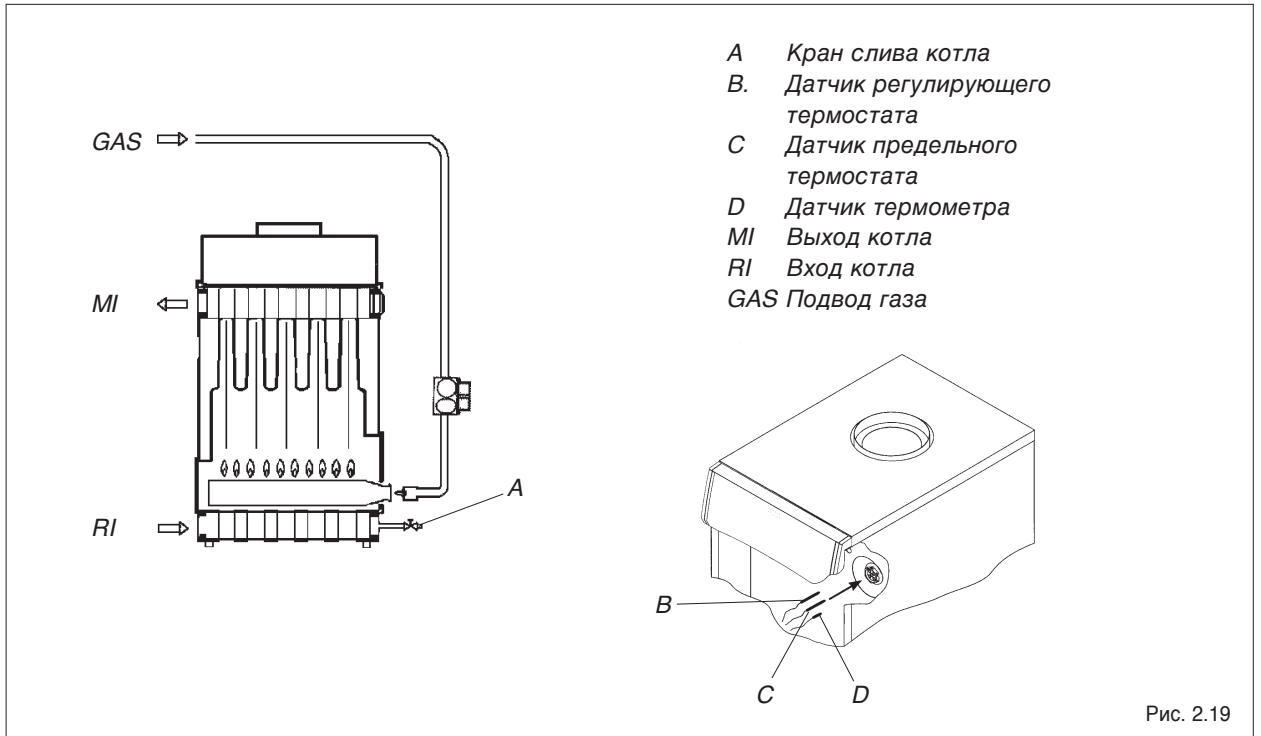


Рис. 2.19

Гидравлическое сопротивление котла

Котлы **Novella RAI** не имеют встроенного циркуляционного насоса, поэтому при проектировании системы отопления должен

быть предусмотрен внешний насос. Для определения параметров насоса приводятся графики зависимости гидравлического сопротивления котла от расхода воды.

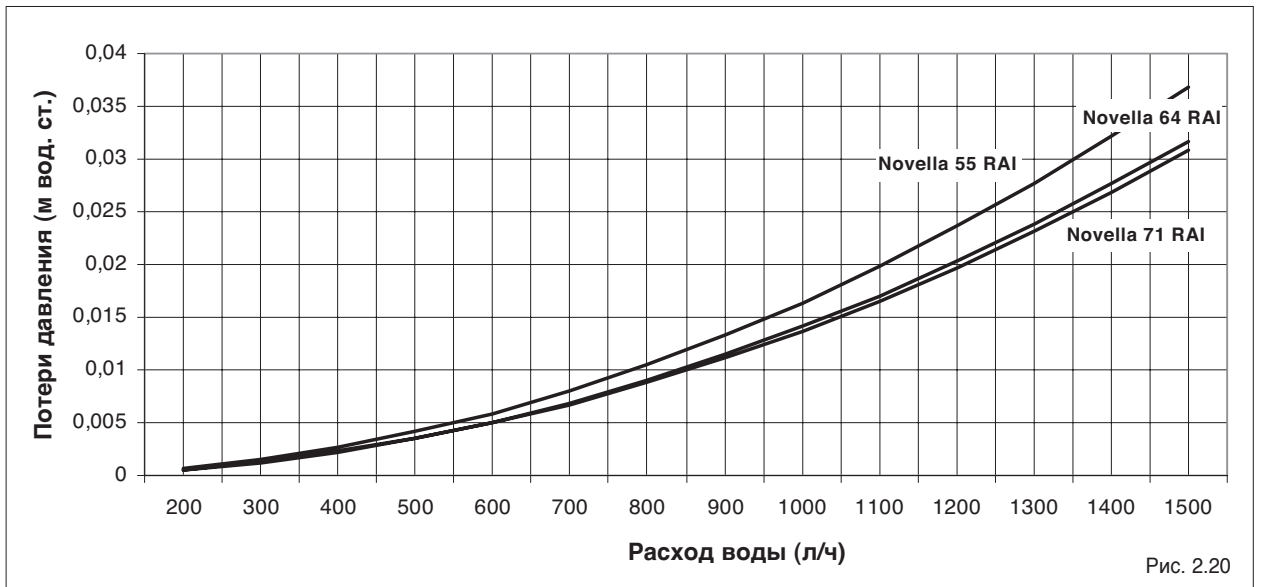


Рис. 2.20

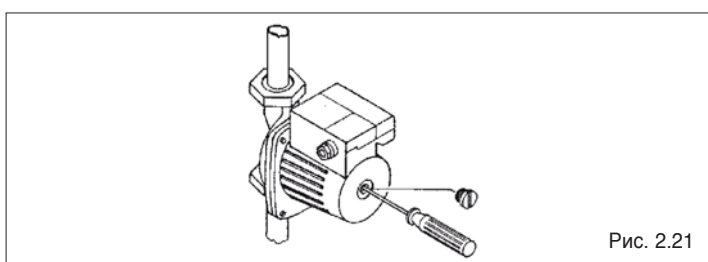


Рис. 2.21

⚠ При первом пуске насоса рекомендуется проверить, свободно ли вращается вал. В дальнейшем такую проверку следует проводить не реже раза в год, особенно после длительных периодов бездействия, когда отложения и грязь могут мешать нормальному вращению вала.

⊘ Категорически запрещается включать насос без воды!

2.11 Электрическая схема

Novella 24 - 31 RAI PV
Novella 31 - 38 - 45 RAI

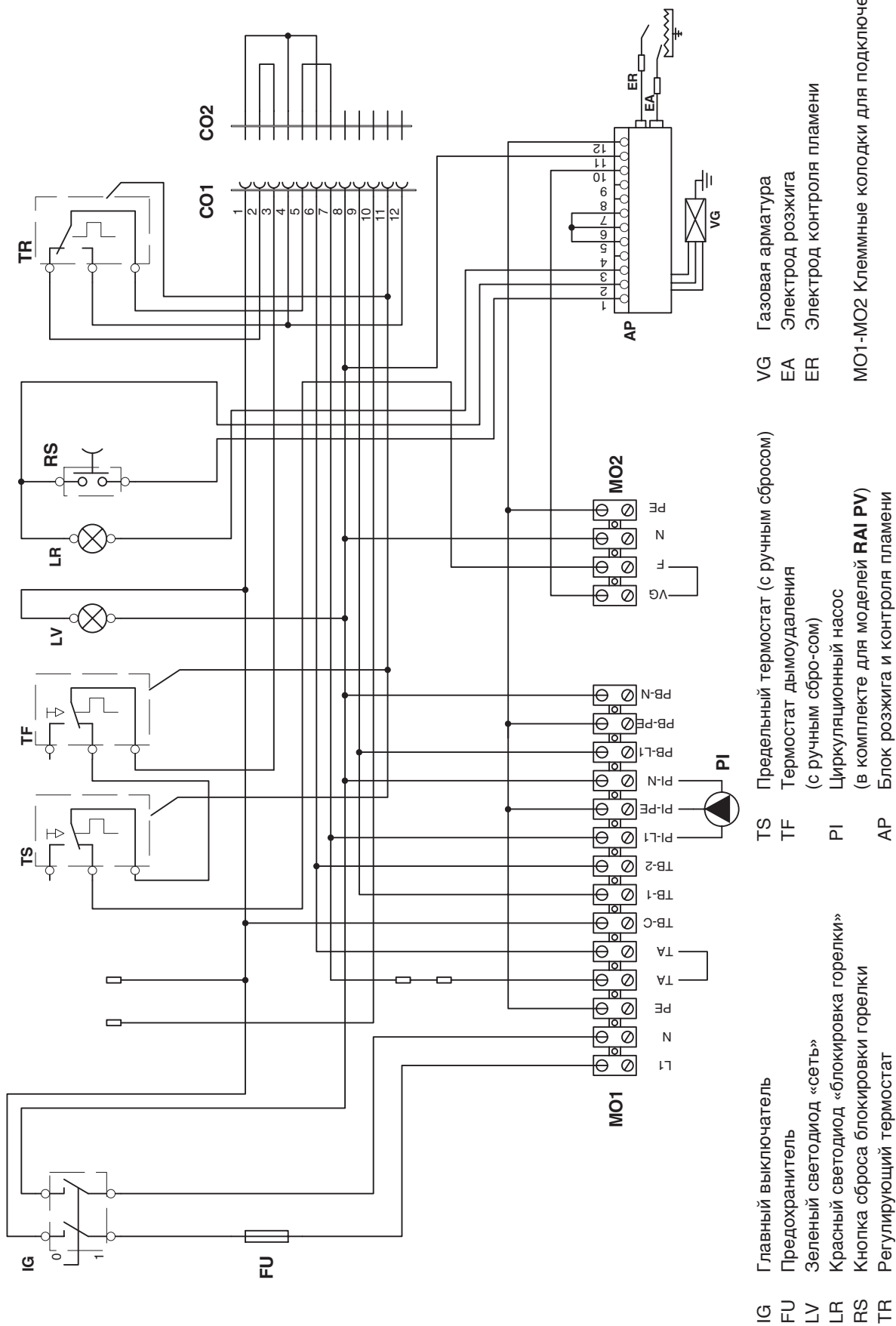
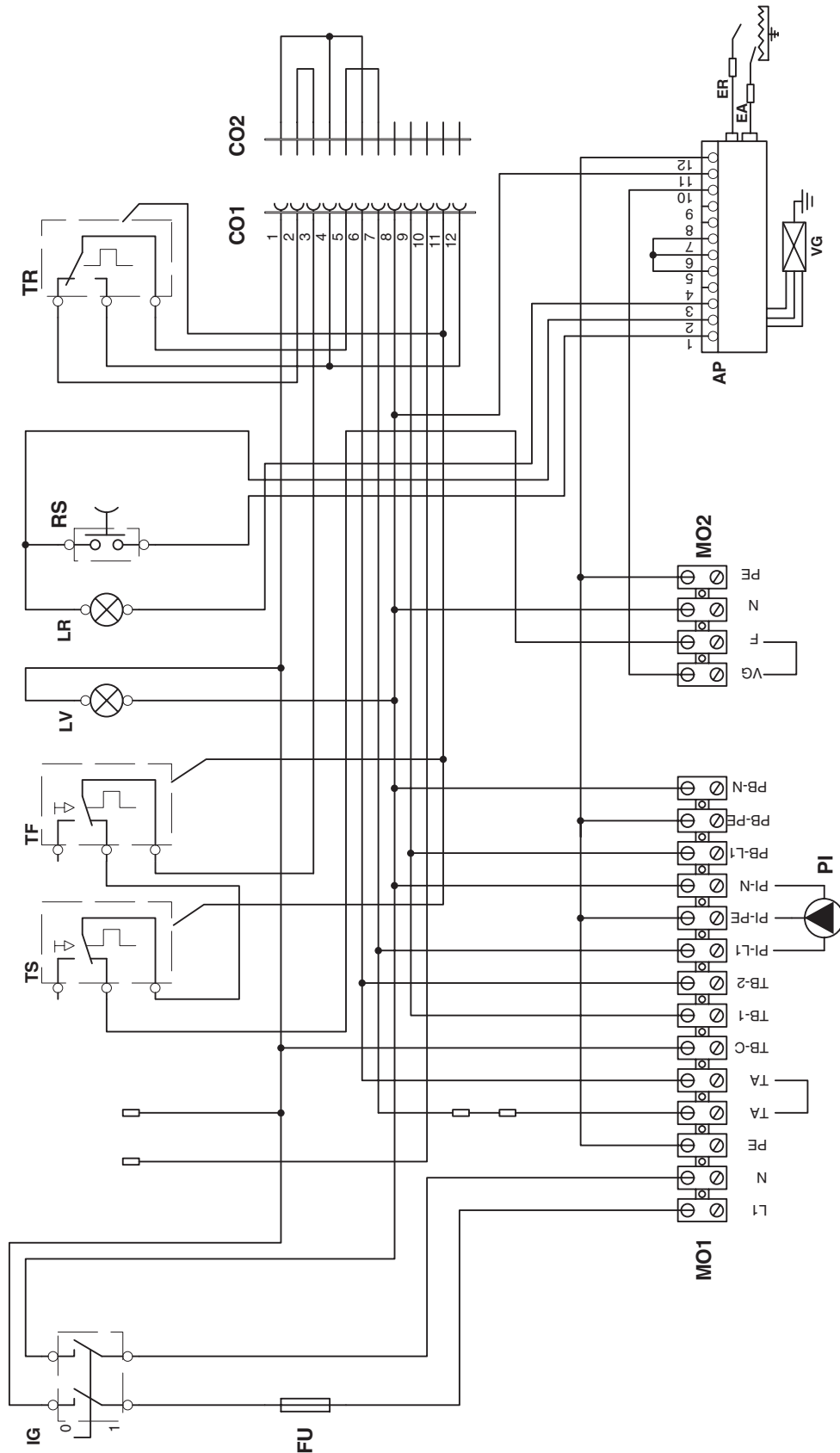


Рис. 2.22

Novella 55 - 64 - 71 RAI


IG	Главный выключатель	TS	Предельный термостат (с ручным сбросом)	EA	Электрод розжига
FU	Предохранитель	TF	Термостат дымоудаления	ER	Электрод контроля пламени
LV	Зеленый светодиод «сеть»	PI	Циркуляционный насос (с ручным сбросом)	MO1-MO2	Клеммные колодки для подключения
LR	Красный светодиод «блокировка горелки»	AP	Блок розжига и контроля пламени		
RS	Кнопка сброса блокировки горелки	VG	Газовая арматура		
TR	Регулирующий термостат				

3 МОНТАЖ

3.1 Общие требования

Установка котла должна производиться квалифицированным персоналом с соблюдением требований действующих нормативов.

Кроме этого, должны соблюдаться местные нормы противопожарной безопасности и безопасности при работе с газом, а также указания коммунальных служб.

3.2 Помещение для установки котла

Котлы **Novella** должны устанавливаться в специальных помещениях (котельных), оборудованных общеобменной вентиляцией выполненной по расчету на основании действующих нормативов. В любом случае вентиляция должна обеспечивать подачу воздуха, необходимого для горения топлива, а также, как минимум, однократный воздухообмен (за один час) в помещении, где установлен котел.



Запрещается устанавливать котел на улице, т.к. он не предназначен для работы на открытом воздухе и не оборудован автоматическими устройствами для защиты от замерзания.

ВНИМАНИЕ!

Перед монтажом котла следует тщательно промыть все трубопроводы системы отопления, для того чтобы удалить оттуда все загрязнения, которые могут отрицательно сказаться на работе котла.

Под сбросным клапаном нужно установить воронку, снабженную сливом, для сбора воды в случае избыточного давления в системе отопления.

В контуре ГВС не требуется установка предохранительного клапана, если вы уверены что давление в нем не превышает 6 бар. При переменном давлении лучше установить редуктор.

Перед первым пуском котла убедитесь, что он настроен на работу с имеющимся видом топлива. Это можно установить по надписи на упаковке, а также по этикетке с указанием типа газа, наклеенной на сам котел.

Важно также проверить, что дымоход рассчитан на температуру дымовых газов, приведенную в документации на котел, спроектирован и изготовлен в соответствии с действующими нормами и правилами. Перед подключением котла к дымоходу необходимо убедиться в том, что дымоход герметичен, теплоизолирован, не имеет резких изгибов и сужений.

Если дымоотвод подключается к существующему дымоходу, то прежде всего необходимо произвести тщательную очистку ствола дымохода. В противном случае грязь, осыпаясь со стенок, может привести к засорению дымоотводящего канала, что крайне опасно.

3.3 Установка котла в существующую систему отопления

При установке котла **Novella** в уже существующие или реконструируемые системы отопления необходимо убедиться в выполнении следующих требований:

- конструкция и материал, из которого изготовлен дымоход, соответствуют параметрам котла;
- характеристики существующего насоса соответствуют новым параметрам котла (см. график на с. 13-14).
- система отопления промыта, очищена от грязи и накипи и из нее удален воздух;
- система снабжена всеми предохранительными устройствами согласно действующим нормативам;
- качество котловой воды соответствует требуемым показателям.

3.4 Гидравлические подключения

Котлы **Novella** предназначены для использования в системах отопления и производства горячей воды и должны быть подключаются к ним.



Выбор и монтаж компонентов гидравлической системы должен производиться квалифицированным специалистом в соответствии с действующими нормативами.

⚠ При установке «Комплекта для присоединения бойлера AQUAPLUS (RO120)» (артикул 696369) и «Комплекта для присоединения бойлера AQUAMAX 220» (артикул 1100699) присоединительные размеры для контура отопления меняются:
 MI подача 3/4" *
 RI обратка 3/4"

⚠ В системах отопления заполненных незамерзающей жидкостью необходимо предусматривать разделители.

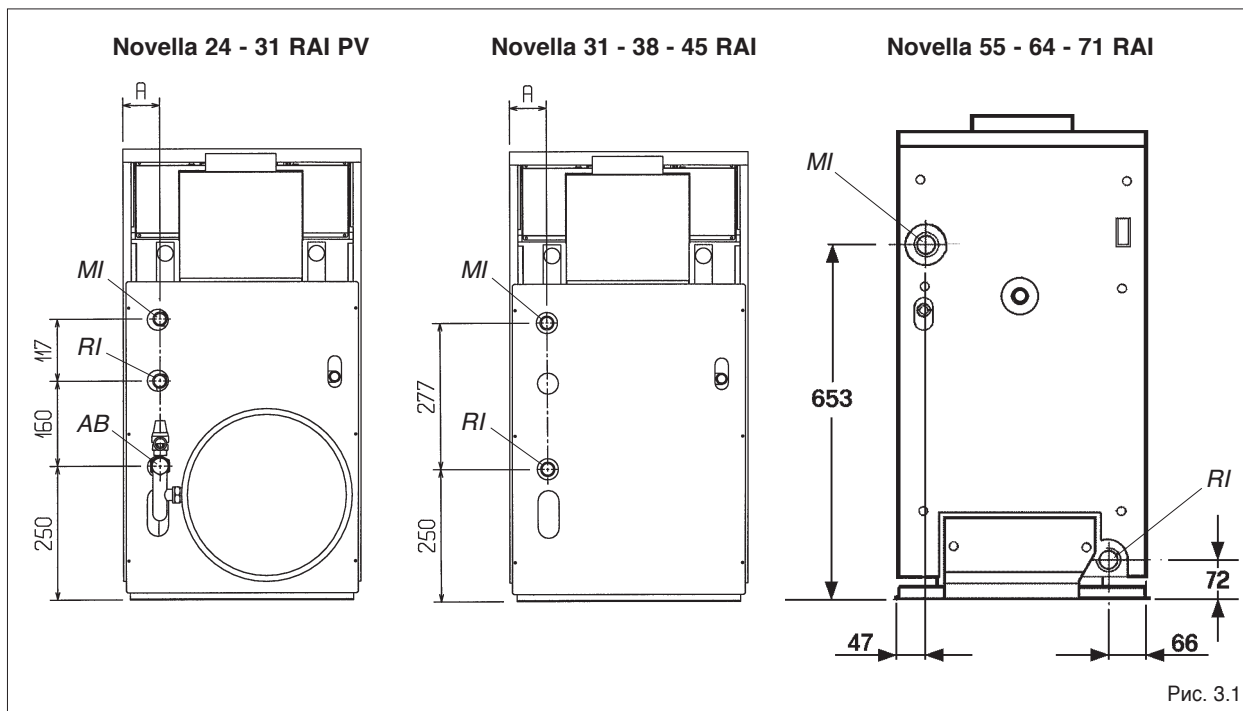


Рис. 3.1

Присоединительные размеры

	МОДЕЛЬ								мм
	24 RAI PV	31 RAI PV	31 RAI	38 RAI	45 RAI	55 RAI	64 RAI	71 RAI	
A	64	28	28	64	28	-	-	-	
MI – подача	3/4"	3/4"	3/4"	1"	1"	1" 1/4 *	1" 1/4 *	1" 1/4 *	
RI – обратка	3/4"	3/4"	3/4"	1"	1"	1" 1/4 *	1" 1/4 *	1" 1/4 *	
AB – присоединение бойлера	3/4"	3/4"	-	-	-	-	-	-	

*- внутренняя резьба

Требования к качеству теплоносителя.

В качестве теплоносителя для системы отопления рекомендуется использовать воду. Необходимо предусмотреть систему химической подготовки воды. Качество используемой в системе отопления воды должно соответствовать следующим параметрам:

Если жесткость исходной воды превышает 5 мг-экв/л рекомендуется установить на входе воды в котел полифосфатный дозатор, который обрабатывает поступающую в котел воду, защищая теплообменник котла от отложения солей жесткости. Полифосфатный дозатор не входит в стандартную комплектацию котла и поставляется по отдельному заказу.
 Если жесткость исходной воды превышает 10 мг-экв/л следует использовать установочный для умягчения воды.

⚠ Запрещается постоянная или частая подпитка системы отопления. Это может стать причиной повреждения теплообменника котла

Показатели качества воды	
Водородный показатель PH	6-8
Удельная электропроводность	не более 200 мСм/см (25 0C)
Ионы Cl	не более 50 мг/кг
Ионы SO4	не более 50 мг/кг
Железо	не более 0,3 мг/кг
Щелочность	не более 50 мг/кг
Общая жесткость	не более 5 мг-экв/л
Ионы Zn	отсутствуют
Ионы NH4	отсутствуют
Ионы Si	не более 30 мг/кг

3.5 Подключение электропитания

Подключение котла к сети электропитания должно производиться через двухполюсный выключатель с зазором контактов не менее 3 мм.

Котел работает от сети питания переменного тока напряжением 220 В, частотой 50 Гц, потребляемая мощность составляет 150 Вт (для моделей Novella 24-31 RAI PV), 15 Вт (для моделей Novella 31-45 RAI), 23 Вт (для моделей Novella 55-71 RAI).



Обязательно следует:

- установить двухполюсный автомат с зазором контактов не менее 3 мм;
- соблюдать полярность «фаза-нейтраль»;
- использовать кабели с сечением жилы и характеристиками изоляции, соответствующими требованиям действующих норм (сечение не менее 1,5 мм²);
- производить все соединения согласно схемам, приведенным в настоящем руководстве;
- надежно заземлить котел.



Категорически запрещается использовать для заземления газовые или водопроводные трубы! Изготовитель не несет ответственности за ущерб, вызванный неправильным заземлением котла.

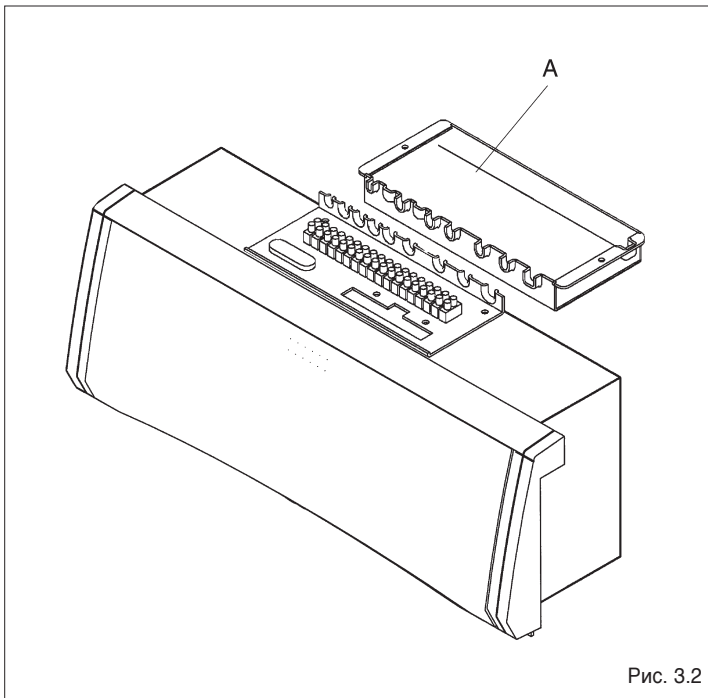


Рис. 3.2

- Для подключения котла отверните два винта крепления крышки А клеммной колодки и снимите саму крышку (Рис. 3.2);
- После этого можно присоединять провода к разъемам клеммной колодки;
- регулятор комнатной температуры подключается к котлу как указано на электрической схеме в данной инструкции;

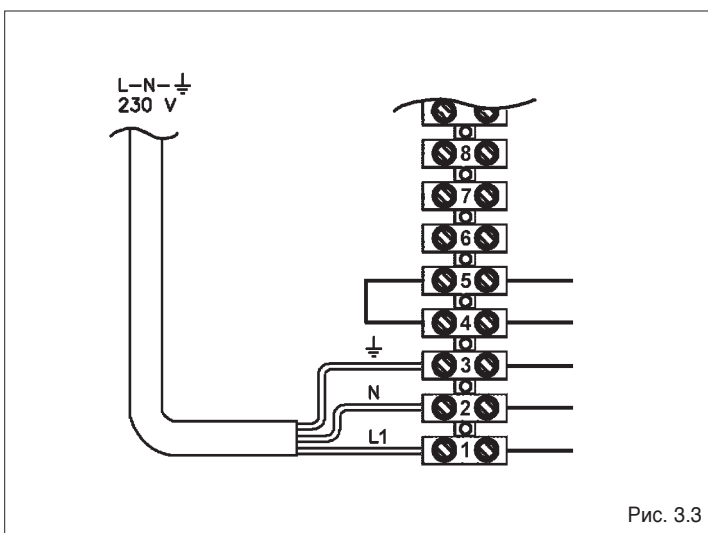


Рис. 3.3

- Подключение к сети электропитания показано (Рис. 3.3);

- Подключение регулятора комнатной температуры показано (ТА) (Рис. 3.4).

⚠ При подключении регулятора комнатной температуры не забудьте удалить перемычку между контактами 4 и 5.

⚠ Регулятор комнатной температуры должен быть рассчитан на работу при напряжении 220 В ~ 50 Гц.

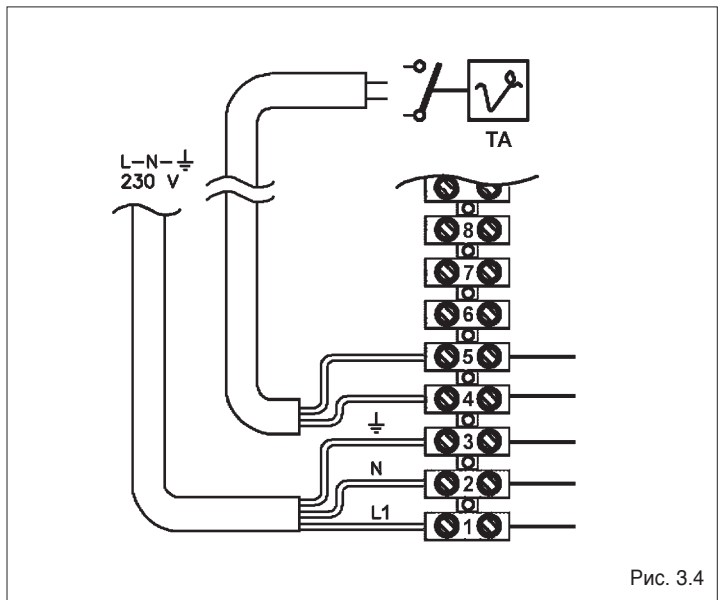


Рис. 3.4

3.6 Подключение к газовой сети

Подключение к сети подачи газа (как природного, так и сжиженного) должно производиться с соблюдением действующих нормативов (Рис. 3.5).

Перед подключением к газовой сети проверьте:

- соответствует ли тип газа в сети настройкам котла;
- прочищен ли газопровод.

⚠ Система подачи газа должна соответствовать мощности котла и иметь все предохранительные устройства, предусмотренные действующими нормативами

⚠ По окончании работ проверьте герметичность всех соединений.

Если газ может содержать механические частицы, то на газопроводе рекомендуется установить фильтр.

	МОДЕЛЬ					
	24 RAI PV	31 RAI PV	31 RAI	38 RAI	45 RAI	
A	50	28	28	60	36	ММ

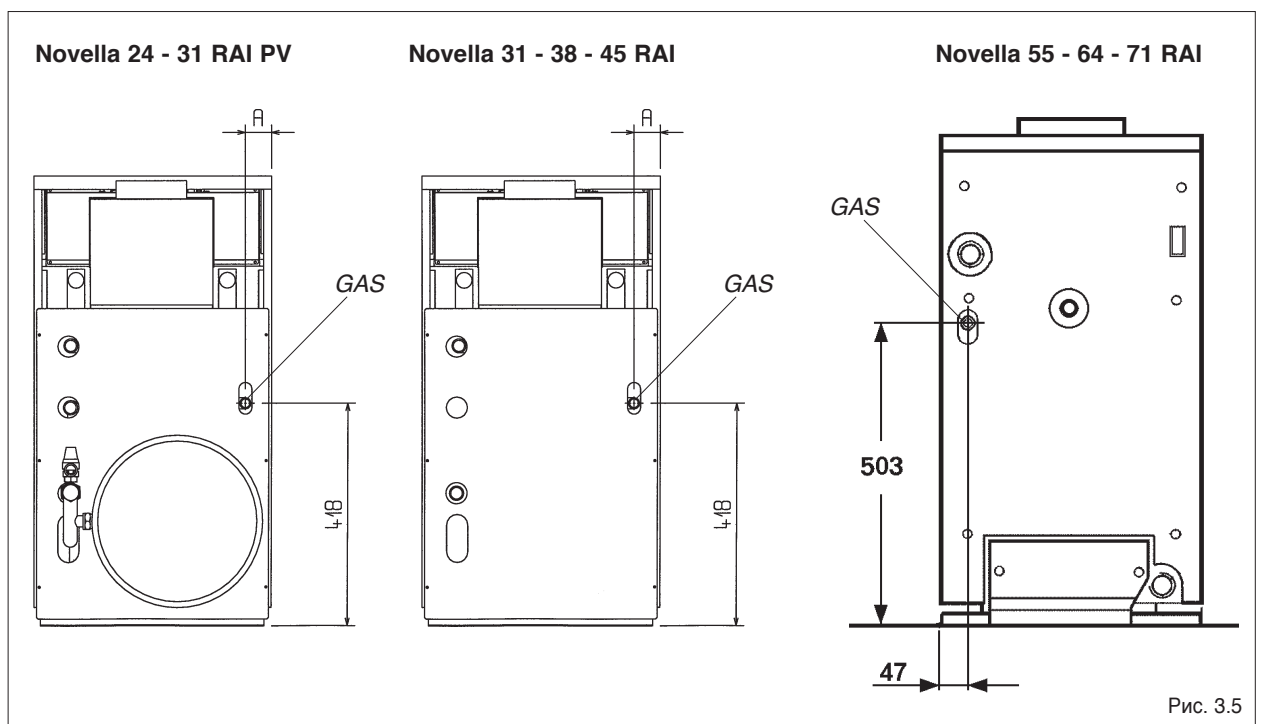
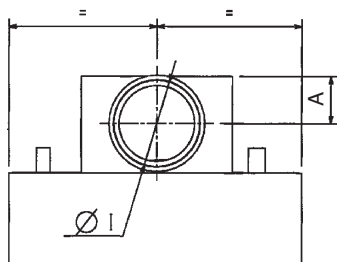


Рис. 3.5

Novella 24 - 31 RAI PV
Novella 31 - 38 - 45 RAI



Novella 55 - 64 - 71 RAI

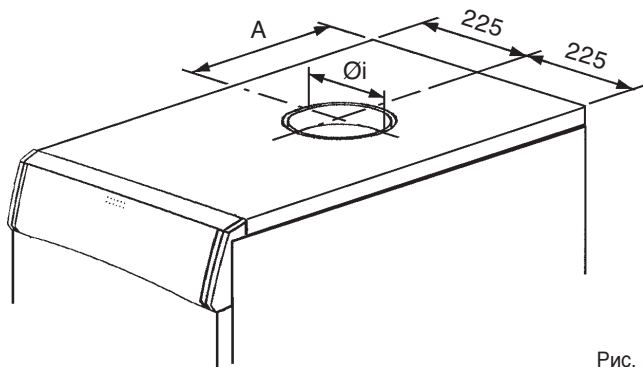


Рис. 3.6

3.7 Удаление продуктов сгорания

Дымоотвод, соединяющий дымоотводящий патрубок котла с дымоходом, должен быть изготовлен с соблюдением требований действующих нормативов.

Разрешается использовать только жесткие элементы конструкции. Все стыки между элементами должны быть герметичны. Все элементы конструкции должны быть устойчивы к воздействию температуры, конденсата и механическим нагрузкам.

⚠ Котлы **Novella** снабжены термостатом дымоудаления. При неполном удалении дымовых газов из котла термостат срабатывает и немедленно останавливает работу котла.

⚠ Неизолированные участки дымоотвода являются источником опасности.

РАЗМЕР	МОДЕЛЬ								
	24 RAI PV	31 RAI PV	31 RAI	38 RAI	45 RAI	55 RAI	64 RAI	71 RAI	
A	72	77	77	83	97	260	302	342	мм
Ø I	132	142	142	155	182	182	182	202	Ø мм

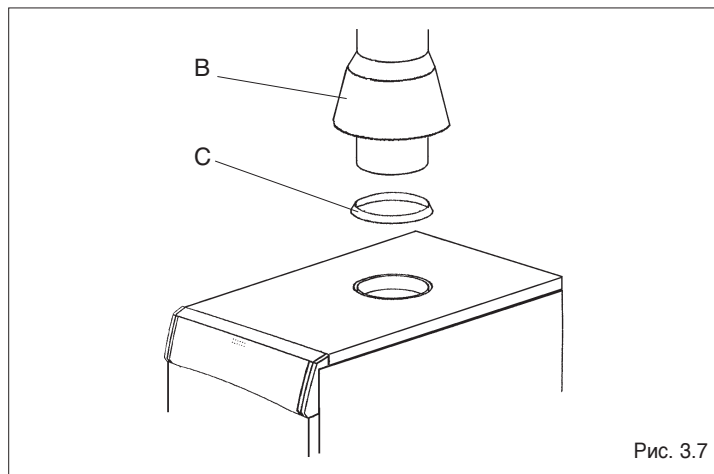


Рис. 3.7

На модели **Novella 55-71 RAI** необходимо установить антирефулер, который поставляется вместе с котлом, и термостат дымоудаления:

- установите кольцо C на верхнюю поверхность облицовки, на дымоотводящий патрубок котла (Рис. 3.7);

- установите антирефулер B через кольцо C в гнездо на дымоотводящем патрубке;

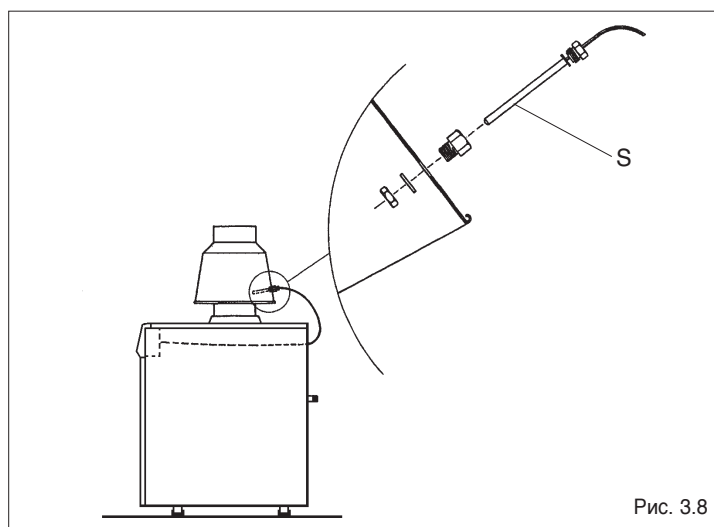


Рис. 3.8

- установите датчик S термостата дымоудаления (расположенного на задней стороне котла) в предназначенное для него гнездо на антирефулере и закрепите его гайкой (Рис. 3.8).

3.8 Заполнение контура отопления

Для котлов **Novella** необходимо предусмотреть систему заполнения отопительного контура, размещаемую на обратном трубопроводе отопительного контура (Рис. 3.9).

- Перед заполнением убедитесь, что сливной кран закрыт (Рис. 3.10).

⚠ Запрещается подпитка системы отопления во время работы котла или когда система разогрета. Это может привести к повреждению теплообменника котла

Для заполнения системы:

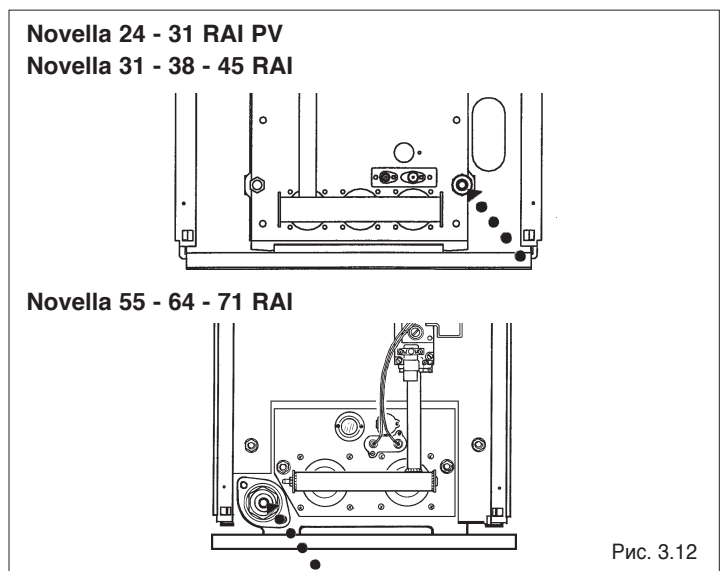
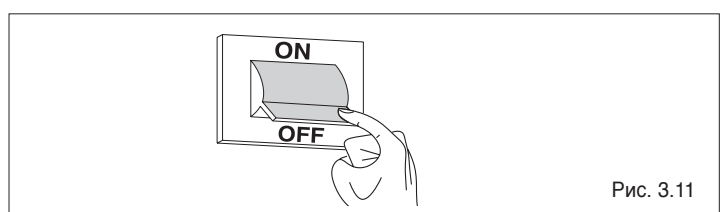
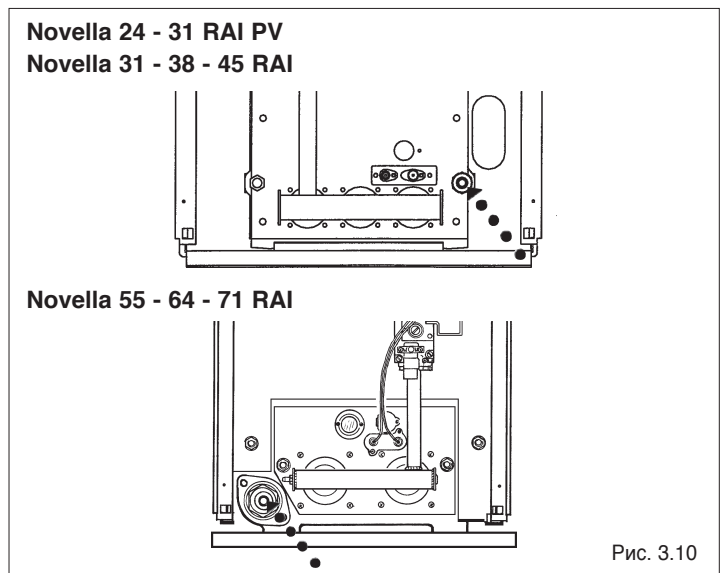
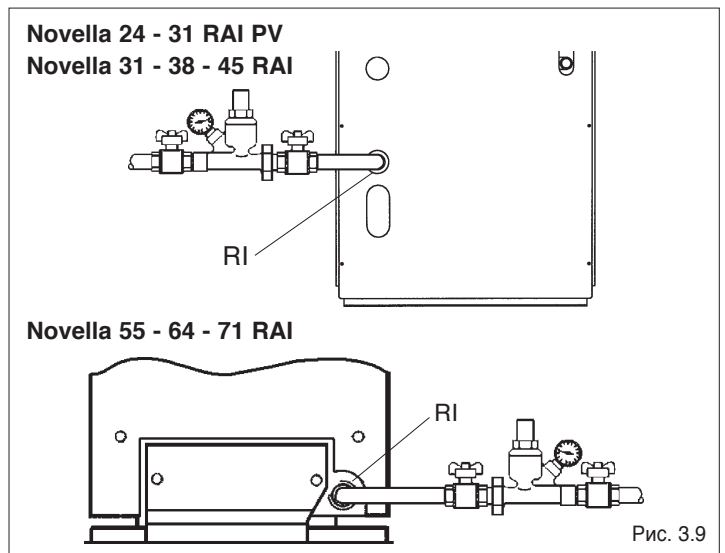
- откройте кран подпитки и плавно доведите давление в системе отопления до значения примерно **1,5 бар** (в холодной системе);
- давление контролируется по манометру;
- закройте кран подпитки (Рис. 3.9).

3.9 Слив воды из котла

Перед сливом воды из системы следует выключить котел, переведя общий выключатель в положение «выключено» (Рис. 3.11).

Затем:

- закройте все краны подпитки;
- присоедините резиновый шланг к штуцеру сливного крана и откройте кран (Рис. 3.12).

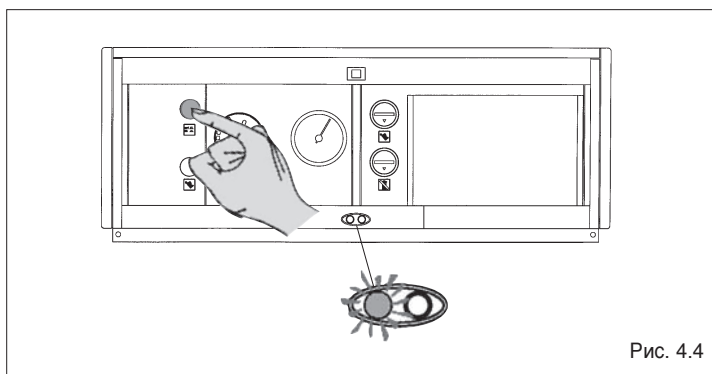
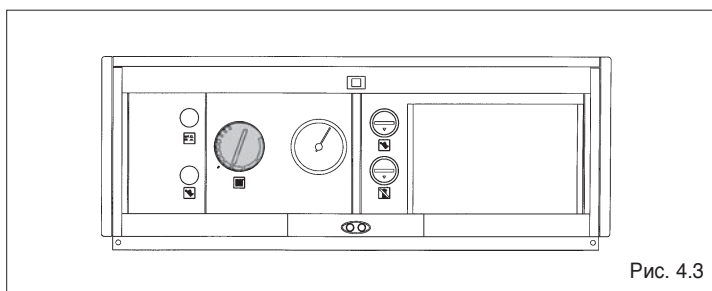
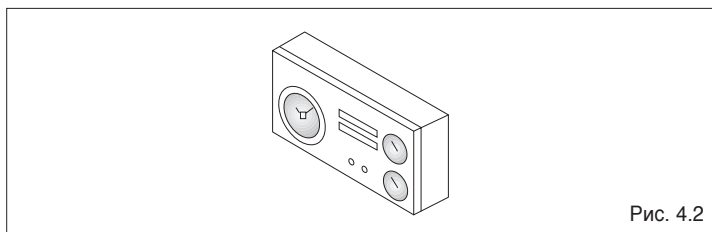
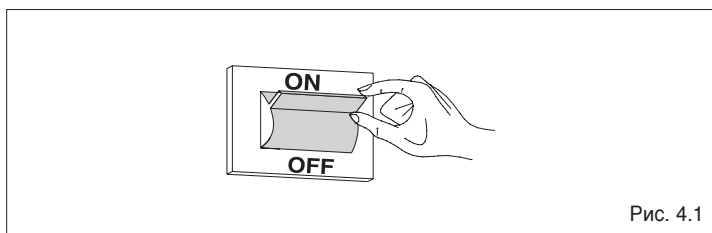


4 РОЗЖИГ И ЭКСПЛУАТАЦИЯ КОТЛА

4.1 Предварительные проверки

Перед пуском котла необходимо снять переднюю панель и убедиться, что:

- кран на топливной магистрали и запорные краны в контуре отопления открыты;
- тип и давление газа в магистрали соответствуют настройкам котла;
- в гидравлическом контуре котла имеется давление не менее 1 бар (на холодной системе) и из контура полностью удален воздух;
- давление на расширительном баке контура отопления соответствует давлению в системе (около 1 бар);
- соединения котла с сетями питания (электрической, водопроводной, газовой) выполнены правильно;
- тракт дымоудаления соответствует котлу и функционирует нормально.



4.2 Розжиг

Порядок действий при запуске котла:

- переведите общий выключатель системы в положение «включено» (Рис. 4.1);
- если к котлу подключен регулятор комнатной температуры, то убедитесь, что он включен и настроен на нужную температуру (~ 20°C) (Рис. 4.2);
- установите требуемую температуру срабатывания регулирующего термостата котла (Рис. 4.3). Эта операция не требуется, если котел управляется от регулятора комнатной температуры;
- нажмите выключатель на панели управления котла и убедитесь, что загорелся зеленый индикатор (Рис. 4.4).

Котел произведет цикл запуска и продолжит работу до достижения установленной температуры.

Если при запуске или работе котла произойдет сбой, то котел перейдет в режим блокировки; при этом загорается красный светодиод на панели управления (Рис. 4.5).

Для сброса блокировки подождите 1 минуту и нажмите кнопку сброса (Рис. 4.6) котел повторит весь цикл розжига вплоть до появления пламени.

Срабатывание датчика тяги также приводит к блокировке котла. Для сброса этой блокировки нужно снять защитный колпачок и нажать кнопку сброса датчика тяги (Рис. 4.7).

! Если датчик тяги срабатывает слишком часто, следует проверить, не засорился ли дымоход и соответствует ли он параметрам котла

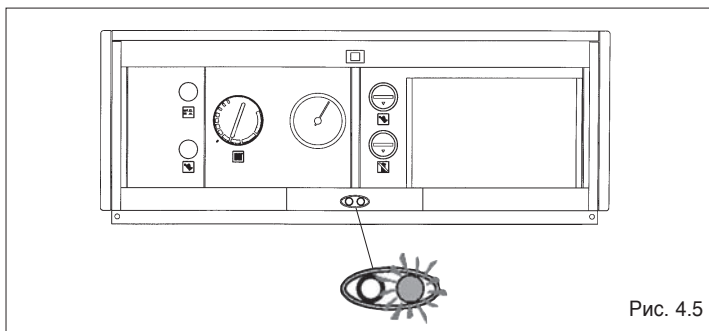


Рис. 4.5

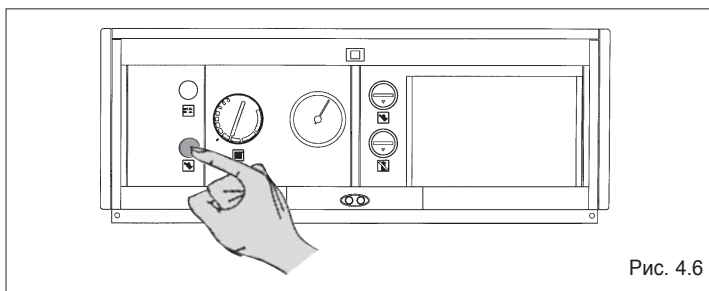


Рис. 4.6

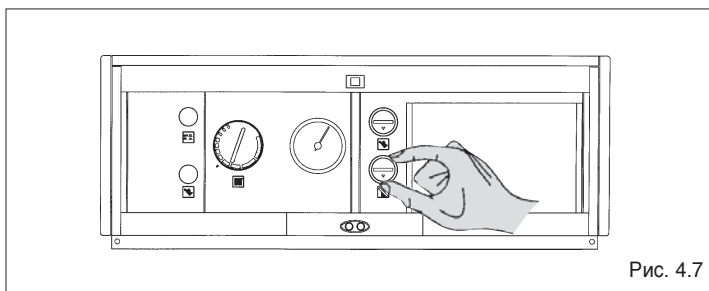


Рис. 4.7

4.3 Заключительные проверки

После успешного запуска котла следует произвести следующие проверки:

- Проверьте, что котел выключается и потом вновь включается:
 - при изменении настройки регулирующего термостата (Рис. 4.8);
 - при выключении и последующем включении выключателя на панели управления;
 - при размыкании и последующем замыкании регулятора комнатной температуры (Рис. 4.9);
- Убедитесь, что вал циркуляционного насоса (если имеется) вращается свободно и в правильную сторону (Рис. 4.10);
- Убедитесь, что при отключении электропитания общим выключателем происходит полная остановка котла (Рис. 4.11);

Если все проверки прошли успешно, снова запустите котел.

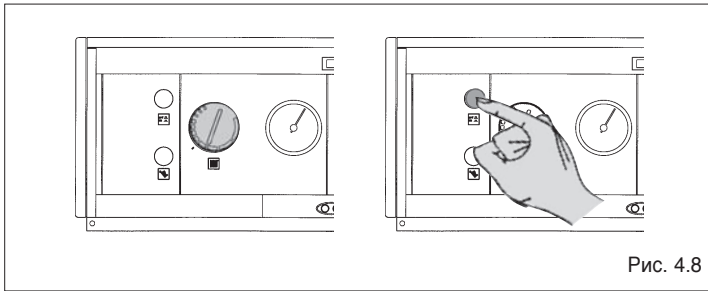


Рис. 4.8

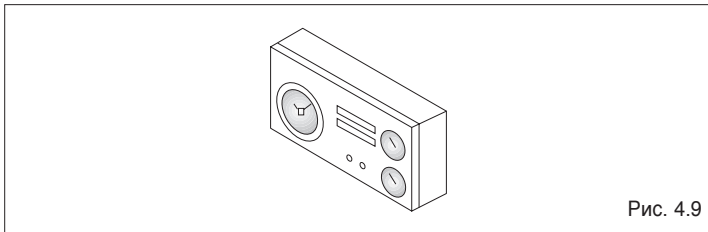


Рис. 4.9

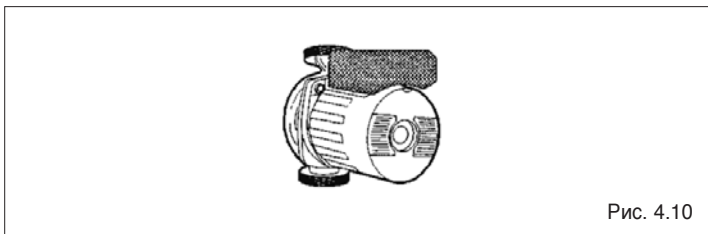


Рис. 4.10

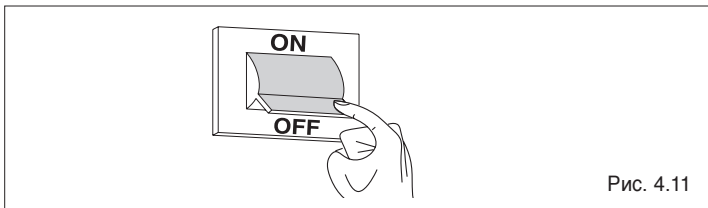


Рис. 4.11

4.4 Регулировка

Котлы поставляются с завода для работы на природном газе (G20), как указано на маркировочной табличке, и настраиваются согласно таблице на стр. 23 ($\pm 5\%$).

Повторная регулировка котла – например, после ремонта, замены газовой арматуры или перевода котла на другой тип газа, – производится в описанной ниже последовательности.

⚠ Все регулировки должны производиться только квалифицированными обученными специалистами сервисной службы.

Для моделей Novella 24 - 31 RAI PV, 31 - 45 RAI:

- Выверните на три оборота винт А (Рис. 4.12) на газовом клапане и присоедините манометр;
- Вращайте винт 1 (Рис. 4.12) пока давление на манометре не достигнет табличных значений (смотрите таблицу ниже);
- Отсоедините манометр и заверните обратно винт;
- С помощью винта (В) можно отрегулировать плавность розжига горелки.

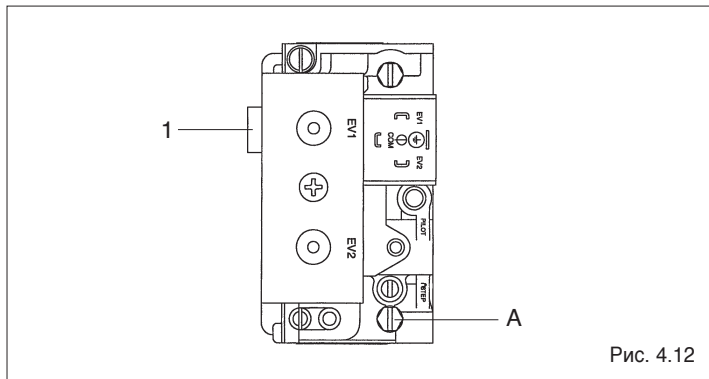


Рис. 4.12

Для моделей Novella 55 - 71 RAI:

- Отверните на три оборота винт А (Рис. 4.13) на газовом клапане и присоедините манометр;
- Открутите крышку 1 (Рис. 4.13) на газовом клапане;
- Вращайте винт 2 пока давление на манометре не достигнет табличных значений (смотрите таблицу ниже);
- Отсоедините манометр и заверните обратно винт (А) и крышку 1.

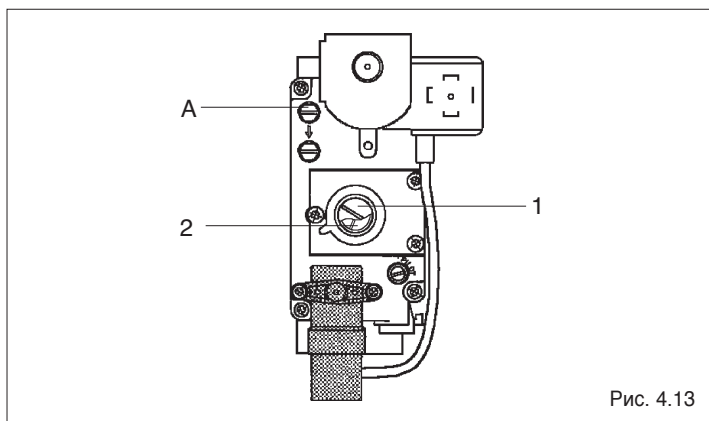


Рис. 4.13

Параметры		24 RAI PV			31 RAI 31 RAI PV			38 RAI			45 RAI		
		G20	G30	G31	G20	G30	G31	G20	G30	G31	G20	G30	G31
Кол-во форсунок	шт.	3			4			5			6		
Диаметр форсунок	Ø мм	2,4	1,5	1,5	2,4	1,5	1,5	2,4	1,45	1,45	2,4	1,45	1,45
Максимальное давление перед горелкой	мбар	13,5	28,4	36,5	13,5	28	34,7	13,2	28,5	35,7	12,7	27,8	35,7
	мм вод. ст.	138	289	372	138	285	354	135	290	364	138	283	364

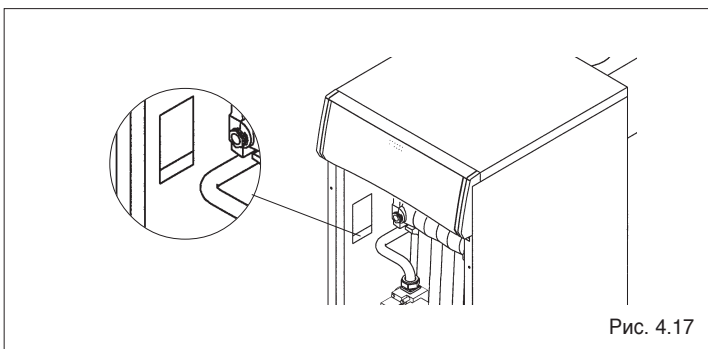
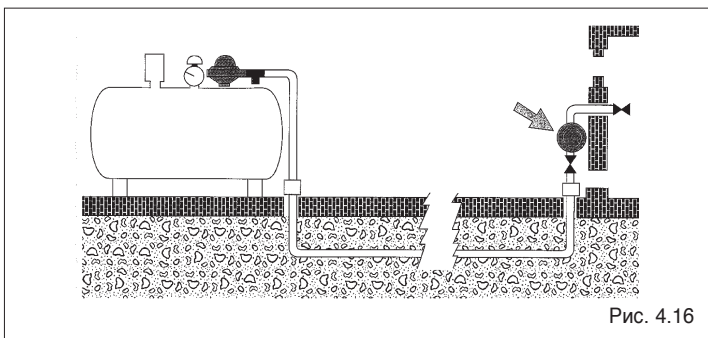
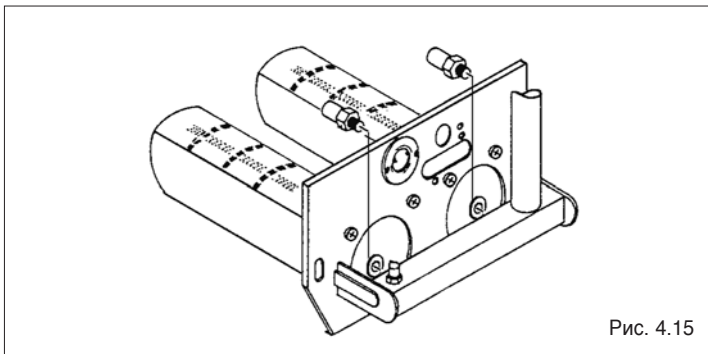
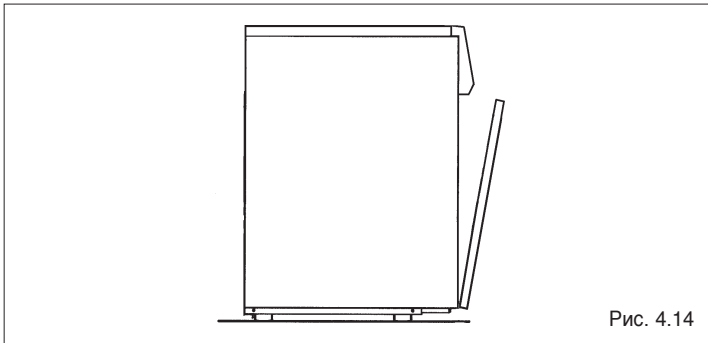
Параметры		55 RAI			64 RAI			71 RAI		
		G20	G30	G31	G20	G30	G31	G20	G30	G31
Кол-во форсунок	шт.	2			2			2		
Диаметр форсунок	Ø мм	4,60	2,6	2,6	5	2,85	2,85	5,4	3	3
Максимальное давление перед горелкой	мбар	12,5	25,5	34,0	12,8	25,5	34,5	12,5	24,5	34,0
	мм вод. ст.	127	260	346	130	260	351	127	250	346

(*) При температуре 15°C и атмосферном давлении 1013 мбар.

4.5 Переход на другой тип газа

Котлы поставляются настроенными на работу на природном газе (G20). С котлом поставляется комплект для перевода котла на сжиженный газ (G30 или G31). Перевод котла на другой тип газа должен проводиться только квалифицированным обученным специалистом. Эта операция может быть осуществлена на уже установленном котле. Для этого необходимо снять переднюю облицовочную панель котла, получив, таким образом, доступ к горелке. Далее необходимо выполнить следующие операции:

- откиньте переднюю панель облицовки котла (Рис. 4.14);
- замените на горелке форсунки из комплекта для перевода на сжиженный газ, не забыв установить новые алюминиевые прокладки (входят в комплект перевода на сжиженный газ) (Рис. 4.15);
- отключить регулятор давления на газовом клапане, закрутив до упора винт 1 (Рис. 4.12) или винт 2 (Рис. 4.13);
- отвинтите примерно на 3 оборота винт штуцера А (Рис. 4.12) и (Рис. 4.13) присоедините манометр;
- запустите котел, как описано на стр. 23;
- регулятором давления сжиженного газа доведите давление до значений, указанных в таблице на стр. 26 (Рис. 4.16);
- отсоедините манометр и закройте штуцер;
- проверьте герметичность всех соединений;
- прикрепите наклейку GPL, входящую в комплект поставки, на внутреннюю сторону облицовки (Рис. 4.17).



5 ВЫКЛЮЧЕНИЕ КОТЛА

- Нажмите кнопку выключателя на панели управления котла и убедитесь, что зеленая лампочка погасла (Рис. 5.1);

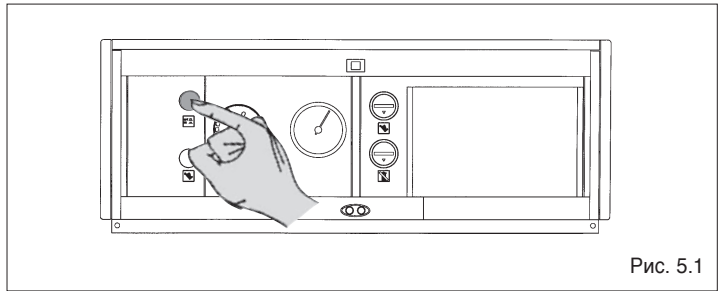


Рис. 5.1

- Отключите питание общим выключателем (Рис. 5.2);

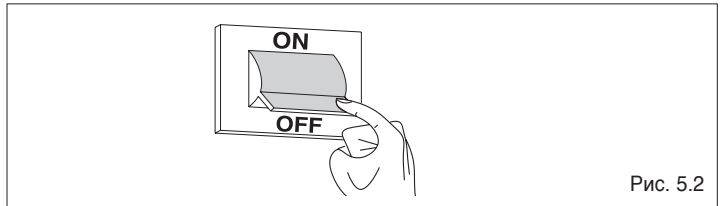


Рис. 5.2

- Закройте краны подачи топлива и запорные краны гидравлической системы (Рис. 5.3).

⚠ Если существует опасность промерзания, нужно слить воду из системы. При возникновении трудностей обращайтесь в сервисную организацию.

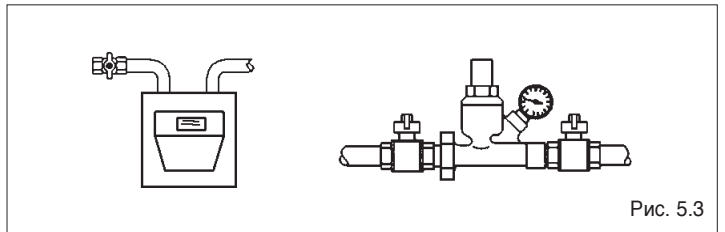


Рис. 5.3


6 ТЕХНИЧЕСКОЕ ОБСЛУЖИВАНИЕ

Для обеспечения неизменно высоких эксплуатационных характеристик котла необходимо регулярно проводить проверку технического состояния котла.

Периодичность таких проверок зависит от условий эксплуатации, но в обязательном порядке они должны проводиться не реже одного раза в год.

Проверка технического состояния должна проводиться только квалифицированными обученными специалистами сервисной организации.

При работе с оборудованием, расположенным в непосредственной близости от дымоотводов, дымоходов и иных устройств для удаления дымовых газов, выключите котел. По завершении работ попросите специалиста проверить эффективность работы системы дымоудаления.

 Перед началом любых работ по очистке или техническому обслуживанию котла необходимо отключить электропитание общим выключателем котла и выключателем отопительной системы, а также перекрыть подачу топлива газовым краном, установленным на котле.

6.1 Плановое техническое обслуживание

Обычно в техническое обслуживание входят следующие виды работ:

- удаление нагара с горелок;
- удаление отложений с теплообменника;
- промывка теплообменника изнутри;
- общая проверка и чистка дымоотводов;
- проверка внешнего вида котла;
- проверка зажигания, выключения и работы котла, как в режиме отопления, так и в режиме горячего водоснабжения (если таковой имеется);
- проверка герметичности соединений трубопроводов воды и газа;
- проверка расхода газа (настройки газового клапана);
- проверка положения электрода розжига и контроля пламени.

Запрещается использовать для чистки котла или его отдельных частей легковоспламеняющиеся жидкости (бензин, спирт и т.п.)!

Запрещается использовать растворители при очистке облицовки, окрашенных и пластмассовых деталей!

Производить очистку облицовочных панелей котла можно только с помощью мыльного раствора.

6.2 Внеплановое техническое обслуживание

Сюда входят работы по приведению котла в рабочее состояние, соответствующее нормам, — например, после поломки.

Обычно внеплановое техническое обслуживание включает в себя следующие виды работ:

- замена узлов;
- ремонт деталей и/или узлов;
- проверка деталей и узлов.

Как правило, все эти виды работ требуют специального инструмента и оснастки.

7 ВОЗМОЖНЫЕ НЕИСПРАВНОСТИ И ИХ УСТРАНЕНИЕ

НЕПОЛАДКА	ПРИЧИНА	УСТРАНЕНИЕ
Запах газа	Утечка газа	Проверить герметичность соединений
Запах продуктов горения	Неисправность дымохода	Проверить герметичность соединений, отсутствие засорений, качество процесса горения.
Конденсат на внутренней поверхности тракта дымоудаления	Низкая температура дымовых газов	Проверить правильность настройки газового клапана
Некачественное горение	Неправильная настройка газового клапана	Отрегулировать
	Форсунки	Проверить диаметр
	Загрязнение горелки и теплообменника	Почистить
Запаздывание розжига	Неправильная настройка газового клапана	Проверить правильность настройки газового клапана
Котел не разжигается при запросе на отопление	Регулирующий термостат	Проверить
	Предельный термостат	Перезапустить
	Датчик тяги (зажигается красная лампочка на блоке розжига и панели управления)	Проверить дымоход
	Блокируется блок розжига (зажигается красная лампочка на блоке розжига и панели управления)	Проверить
Котел не включается	Нет питания (зеленая лампочка не горит)	Проверить электрические соединения и предохранитель
Котел не достигает заданной температуры	Загрязнен	Почистить теплообменник котла
	Недостаточная мощность горелки	Проверить регулировки
Котел блокируется	Неправильная регулировка	Проверить правильность работы котла, электрических подключений, положения датчиков термостатов
	Недостаток воды	Проверить давление в контуре отопления
Котел достиг заданной температуры, но система отопления холодная	Воздух в системе отопления	Удалить воздух из котла
	Неисправность циркуляционного насоса	Проверить насос
	Давление в котле	Проверить давление
	Расширительный бак	Проверить функционирование



RIELLO S.p.A.

Via ing. Pilade Riello 7

37045 Legnago, Italia

Tel. +390442630111

Представительство Riello S.p.A. в странах СНГ

119071 Москва

ул. Малая Калужская д.6

тел. +7 495 785 -14 -85

Конструкция изделия постоянно совершенствуется. В связи с этим завод-изготовитель оставляет за собой право в любой момент без предварительного уведомления изменять данные, приведенные в настоящем руководстве.

Настоящая документация носит информационный характер и не может рассматриваться как обязательство изготовителя по отношению к третьим лицам